



BS475102
Комбинированный духовой шкаф-пароконвектомат серии 400
Окраска стекла, цвет Gaggenau антрацит
Ширина 60 см
Навес двери слева
Панель управления снизу

Сенсорное открытие дверцы
Стационарное подключение к воде
Программа автоматической очистки
Большая рабочая камера
2 LED лампы
Внешняя генерация пара
Пар без давления
Режим «Горячий воздух» при температуре от 30 °С до 230 °С и уровнях влажности 0 %, 30 %, 60 %, 80 % или 100 %
Технология сувид с точным контролем температуры
Гриль большой площади, комбинируется с горячим воздухом до 230 °С и паром
Автоматические программы
Температурный шуп с отображением времени приготовления
Вентиляция воздуха осуществляется в обе стороны для идеального распределения горячего воздуха
Сенсорный TFT – дисплей
Панель управления интегрирована в дверцу
Электронный контроль температуры в диапазоне от 30 °С до 230 °С
Полезный объем 50 л

Режимы нагрева

Горячий воздух + влажность 100 %
Горячий воздух + влажность 80 %
Горячий воздух + влажность 60 %
Горячий воздух + влажность 30 %
Горячий воздух + влажность 0 %
Приготовление при низкой температуре
Режим сувид. Гриль большой площади, ступень 1 + влажность. Гриль большой площади, ступень 2 + влажность. Гриль большой площади + конвекция.
Режим "Брожение" Гриль большой площади. Разморозка. Регенерация.

Управление

Сенсорное открытие дверцы
Управление с помощью поворотных переключателей и сенсорного TFT – дисплея.
Текстовый дисплей
Функция памяти для сохранения индивидуальных рецептов приготовления (включая рецепты с использованием температурного шупа).
Персонализация автоматических программ
Кнопка для вызова информации с указаниями по обслуживанию.
Дверь открывается в сторону, угол открытия до 180°

Особенности

Гриль за стеклокерамикой мощностью 2000 Вт
Функция осаждения пара
Паровой удар.
Трехточечный температурный шуп с автоматическим отключением и отображением времени.
Автоматические программы (40 шт.)
Индикатор фактической температуры
Функции таймера: таймер приготовления, таймер выключения, краткосрочный и долгосрочный таймер.
Автоматическое определение точки кипения.
Индикатор насыщения фильтра для очистки воды от накипи (при подключении GF 111 100).
2 LED лампы сбоку
Духовка из нержавеющей стали.
4-уровневые противни.

Основные характеристики

Цвет фронтальной панели антрацит
Встраиваемый/ свободностоящий Встроенный
Открытие двери Поворотная дверь
Размеры ниши для встраивания (мм) 450-450 x 560-560 x 550
Размеры прибора (мм) 455 x 590 x 540
Размеры прибора в упаковке (мм) (ВхШхГ) 590 x 660 x 690
Материал панели управления Стекло
Вес нетто (кг) 50,006
Сертификат соответствия VDE
Длина сетевого кабеля (см) 175
EAN-код 4242006293420

Параметры потребления и подключения

Мощность подключения к электросети (Вт) 220-240
Предохранители (А) 16
Напряжение (В) 220-240
Частота (Гц) 50
Тип штепсельной вилки Европейская, заземленная
Сертификат соответствия VDE
Количество духовок (2010/30/ЕС) 1
Полезный объем (духовки) - (2010/30/ЕС) 50
Класс энергоэффективности А
Энергопотребление в режиме конвекции за цикл (2010/30/ЕС) Энергопотребление газовой духовки в режиме конвекции за цикл (2010/30/ЕС)
Энергопотребление в режиме конвекции за цикл (2010/30/ЕС) 0,72
Энергопотребление газовой духовки в режиме конвекции за цикл (2010/30/ЕС)
Индекс энергопотребления (2010/30/ЕС) 94,7
Изготовлено 2020-03-17
Страница 1

Для подключения к Home Connect, необходимо соединить прибор с роутером при помощи LAN-кабеля (рекомендуется) или через WiFi. Доступность функций Home Connect зависит от доступности приложения в Вашей стране. Приложение Home Connect доступно не во всех странах. Более подробная информация на сайте www.home-connect.com.

Безопасность

Защита от детей.
Защита на время отпуска
Охлаждение корпуса прибора с термозащитой

Очистка

Полностью автоматическая программа очистки.
Полностью автоматическая программа очистки от накипи.
Программа сушки.
Полностью автоматическая программа очистки.
Съемный натяжной фильтр.
Демо-программа очистки.

Рекомендации по монтажу

Дверь на другую сторону не перенавешивается
Запрещается устанавливать другие электронные приборы над BS.
Шланг для отвода воды должен всегда располагаться ниже уровня установки прибора. Вывод для слива должен быть расположен как минимум на 100 мм ниже уровня прибора.
Шланг для подвода воды может быть удлинен.
Длина шланга для отвода воды не должна превышать 5 метров
Точка подключения прибора к водопроводу должна быть легкодоступна и не должна располагаться непосредственно за прибором
Точка подключения слива воды (сифон) должна быть легкодоступна и не должна располагаться непосредственно за прибором
При жесткости воды более 7 dH обязательна установка фильтра для защиты от накипи GF 111 100.
Фасад прибора выступает на 47 мм от уровня мебели
Между прибором и фасадом соседних шкафов необходимо предусмотреть выступ
При установке в углу необходимо обеспечить угол открытия дверцы минимум на 90°
Розетка для подключения прибора должна располагаться за пределами ниши для встраивания

Подключение

Класс энергоэффективности А.
Общая мощность подключения: 3.1 кВт
Подключение только к холодной воде
Шланг для подвода воды, диаметр подключения 3/4" (26,4 мм).
Шланг для отвода воды (ø 24 mm) длина 3.0 м.
Сетевой шнур длиной 1.8 м с вилкой
Запланируйте подключение LAN-кабеля.
Потребляемая мощность в режиме ожидания/включенного дисплея 0.8 Вт.
Потребляемая мощность в режиме ожидания/выключенного дисплея 0.5 Вт.
Потребляемая мощность в режиме ожидания/сети 1.8 Вт.
Время автоматического режима ожидания / включенного дисплея 20 мин.
Время автоматического режима ожидания / выключенного дисплея 20 мин.
Время автоматического режима ожидания / в сети 20 мин.
Для отключения WiFi модуля обратитесь к руководству пользователя.

GAGGENAU

Варианты цветового исполнения

BS475102
Окраска стекла, цвет Gaggenau антрацит
Ширина 60 см

Специальные принадлежности

CLS10040
Картриджи для очистки, набор из 4 шт.
CLS20040
Картриджи для удаления накипи, набор из 4 шт.
GN114130
Емкость Gastronorm, нержавеющая сталь, GN 1/3

GN114230
Емкость Gastronorm, нержавеющая сталь, GN 2/3

GN124130
Емкость Gastronorm, нержавеющая сталь, GN 1/3

GN124230
Емкость Gastronorm, нержавеющая сталь, GN 2/3

GN144130
Емкость Gastronorm, антипригарное покрытие, GN 1/3

GN144230
Емкость Gastronorm, антипригарное покрытие, GN 2/3

GN154130
Емкость Gastronorm, антипригарное покрытие, GN 1/3

GN154230
Емкость Gastronorm, антипригарное покрытие, GN 2/3

GN340230
Жаровня из литого алюминия.

GN410130
Крышка Gastronorm, нержавеющая сталь, GN 1/3

GN410230
Крышка Gastronorm, нержавеющая сталь, GN 2/3

GR220046
Решетка хромированная

BS475102

Комбинированный духовой шкаф-пароконвектомат серии 400

Окраска стекла, цвет Gaggenau антрацит

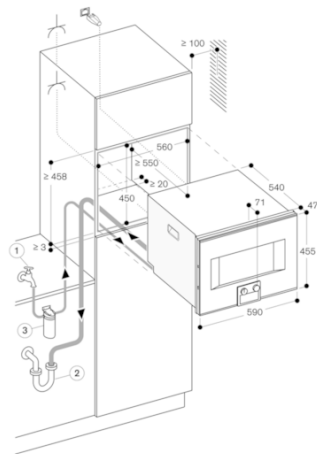
Ширина 60 см

Навес двери слева

Панель управления снизу

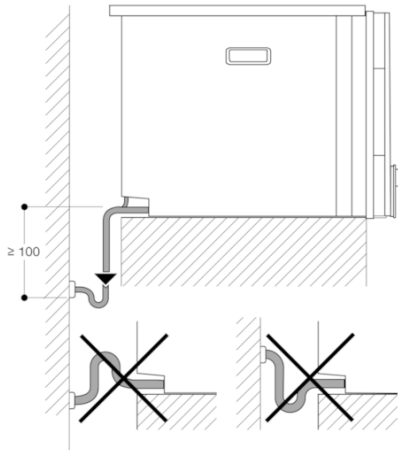
Изготовлено 2020-03-17

Страница 2



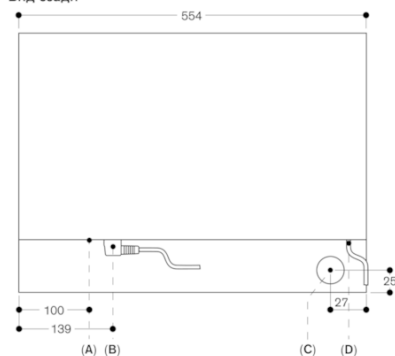
Розетка

Размеры в мм



Размеры в мм

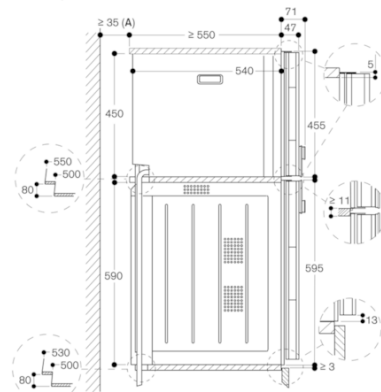
Вид сзади



A: подключение LAN
B: блок электрического подключения
C: слив воды
D: подвод холодной воды

Размеры в мм

Вид сбоку BS 474/475 над BO



A: Требуется только в случае, если нет возможности провести шланги водоснабжения BS в угловые углубления прибора.

Размеры в мм

GAGGENAU