



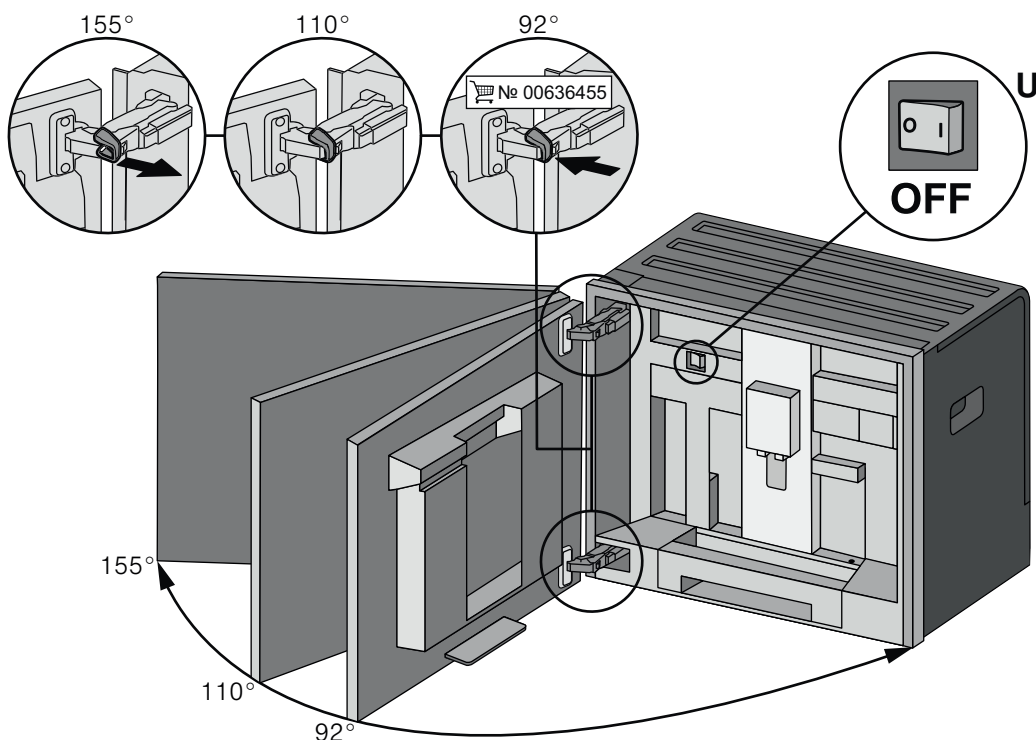
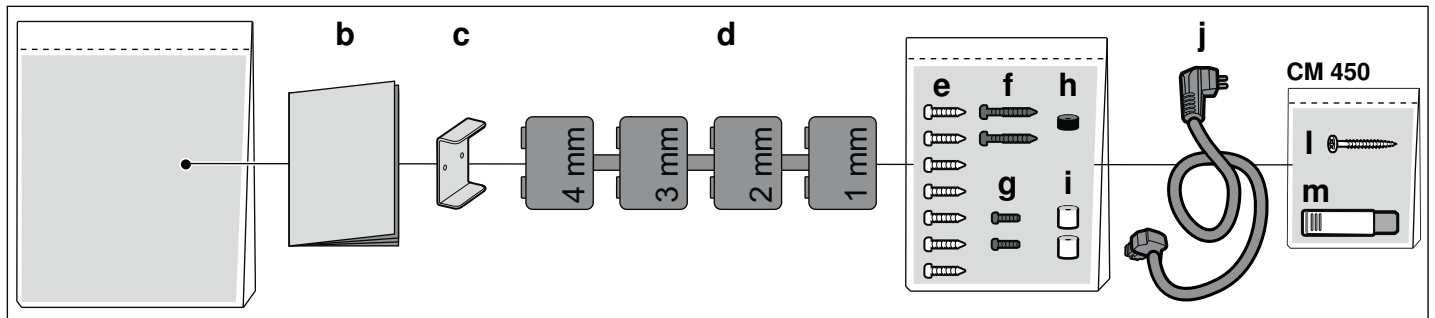
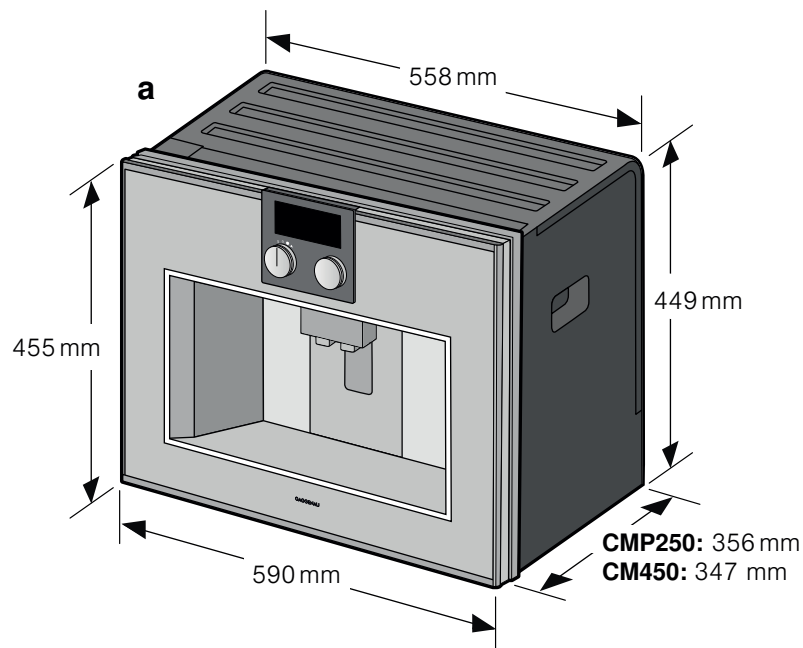
CMP 250/CM 450

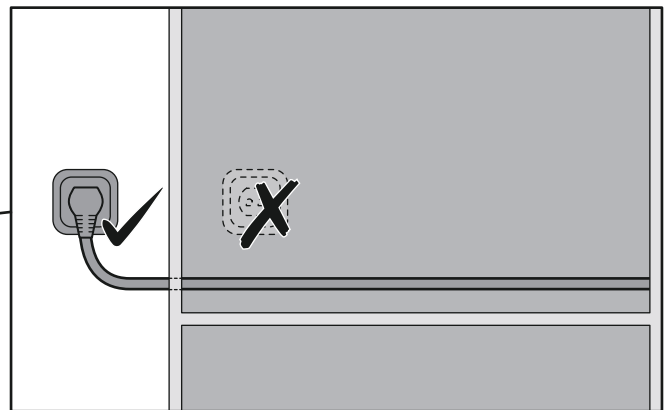
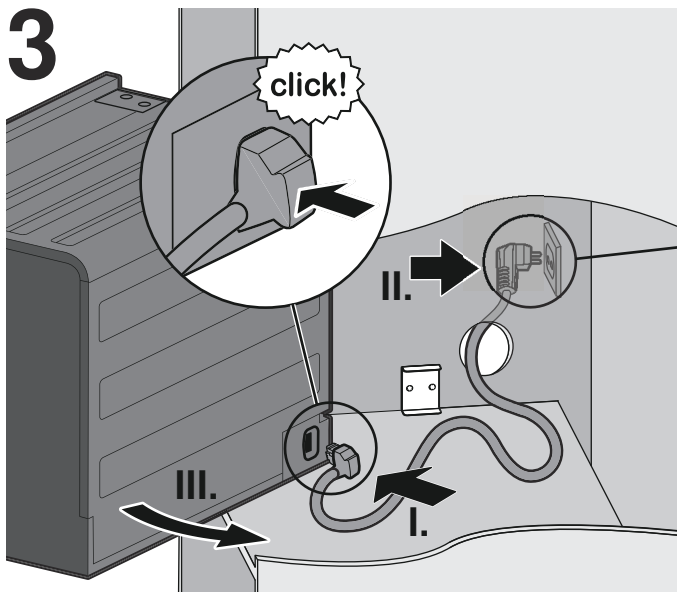
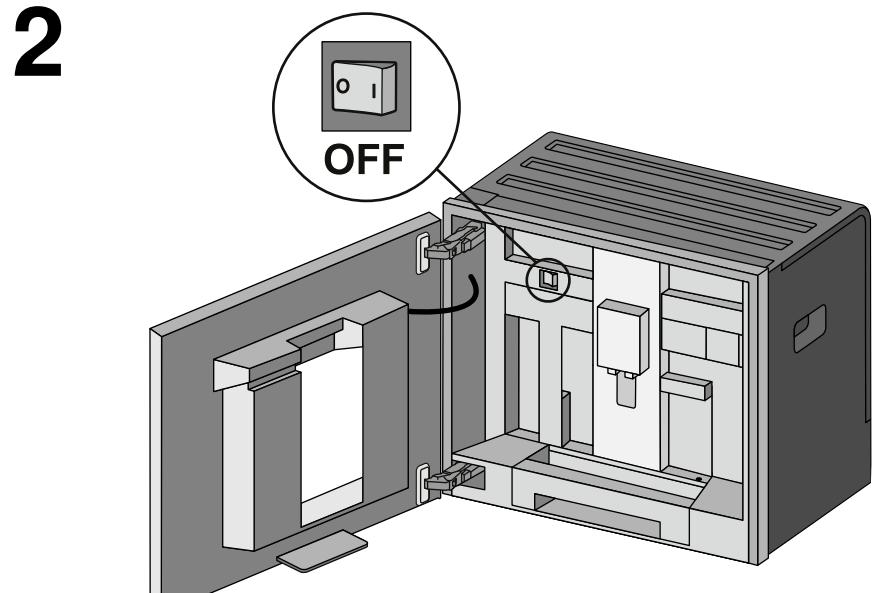
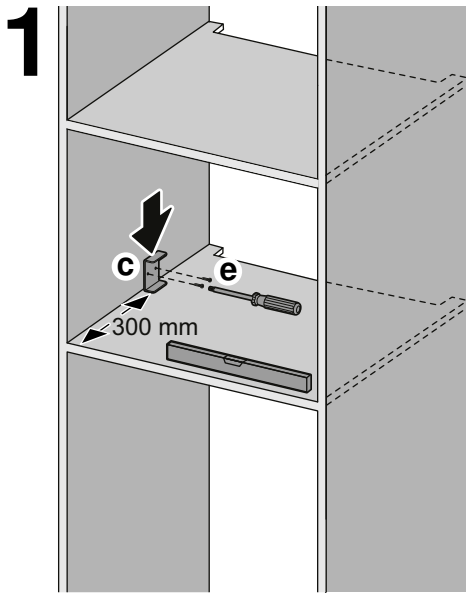
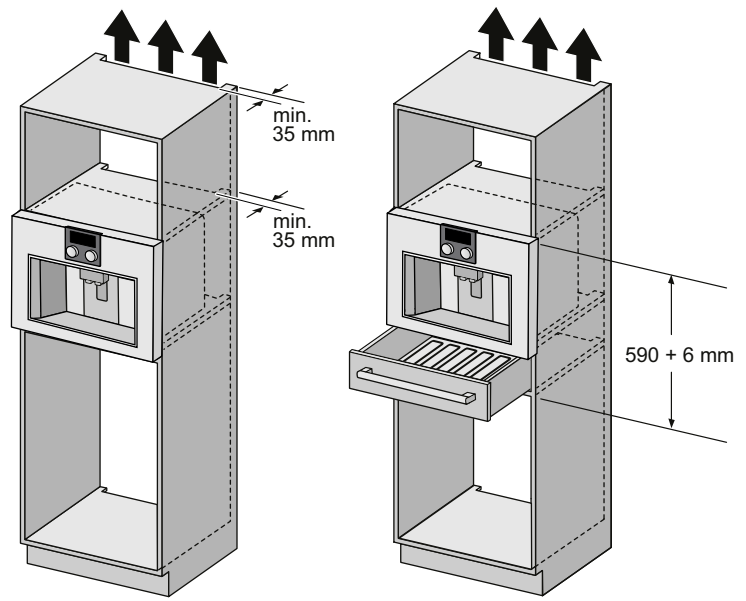
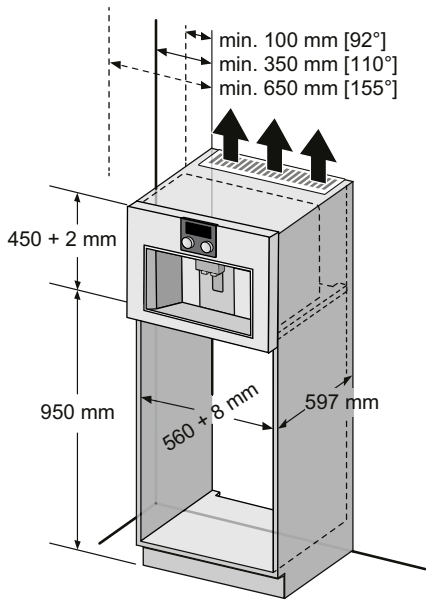
ar دليل التركيب

kk Орнату туралы нұсқаулар

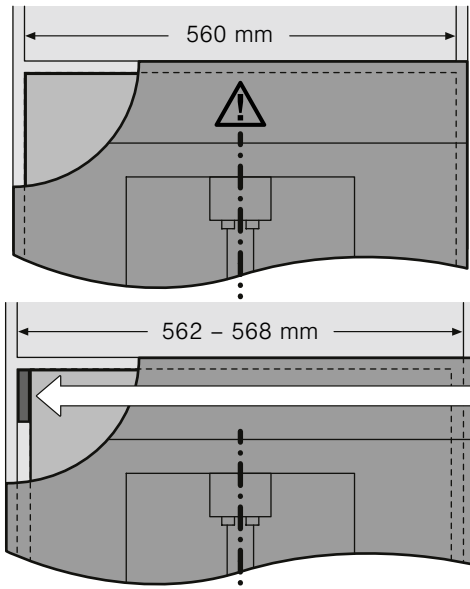
ru Инструкция по монтажу

fa دستورالعمل مونتاژ

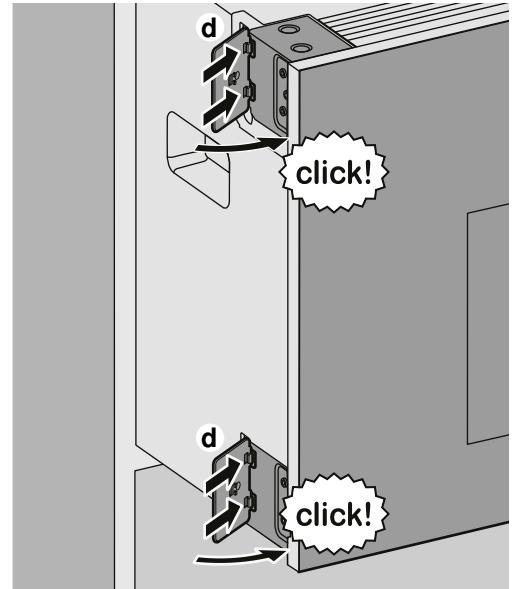




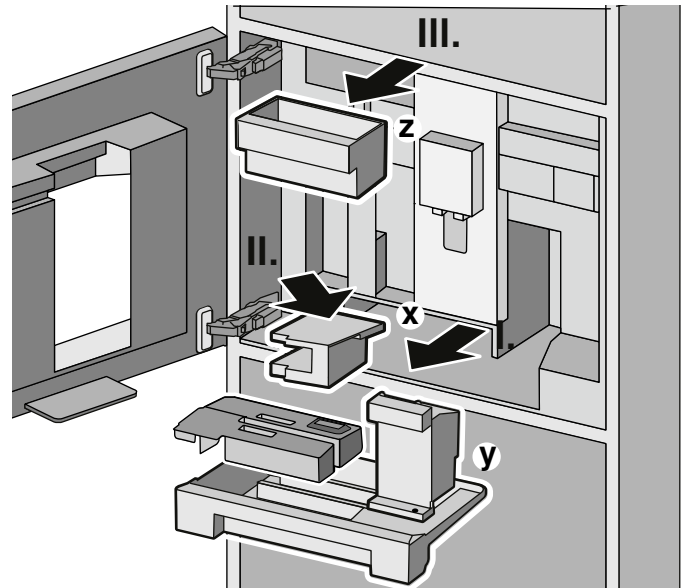
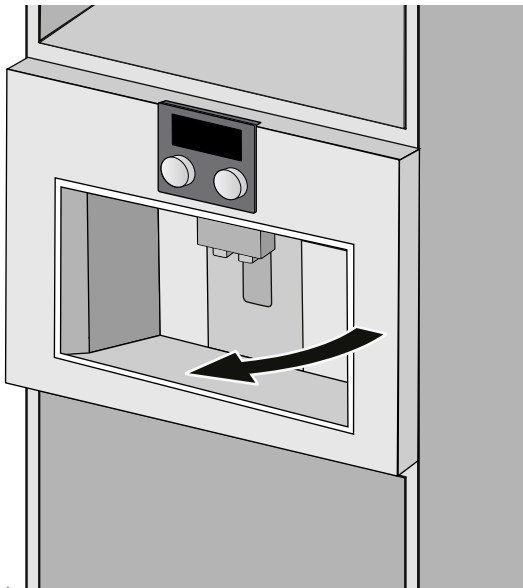
4



562 mm	→	d 1 mm
564 mm	→	2 mm
566 mm	→	3 mm
568 mm	→	4 mm

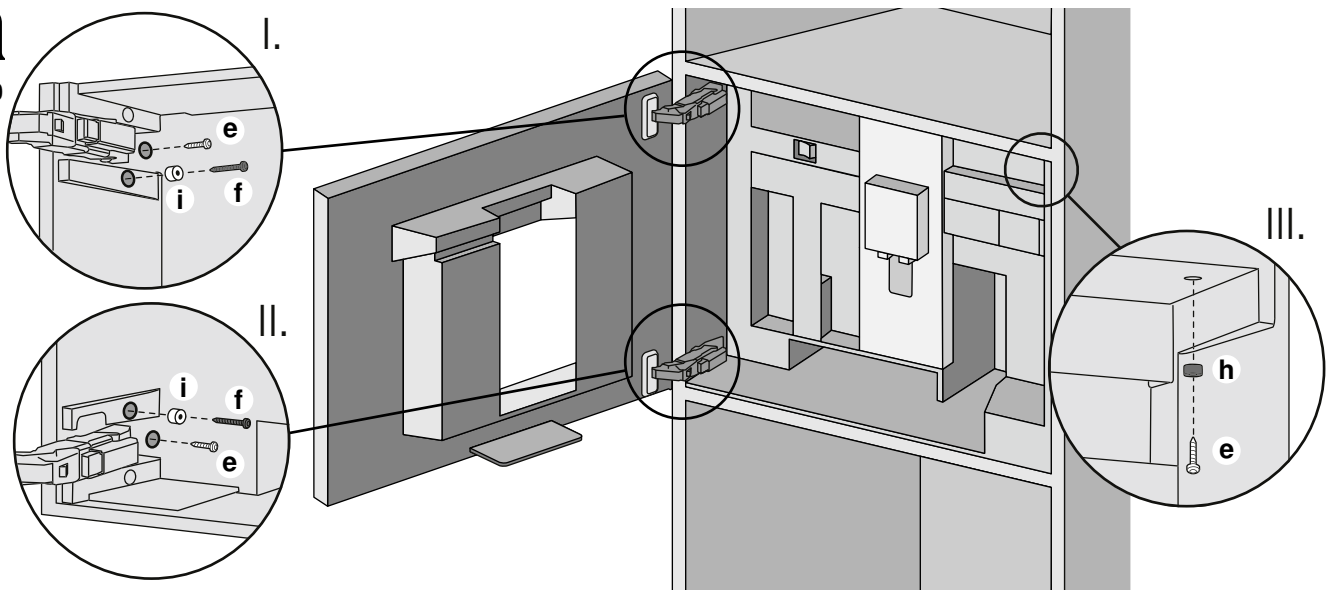


5



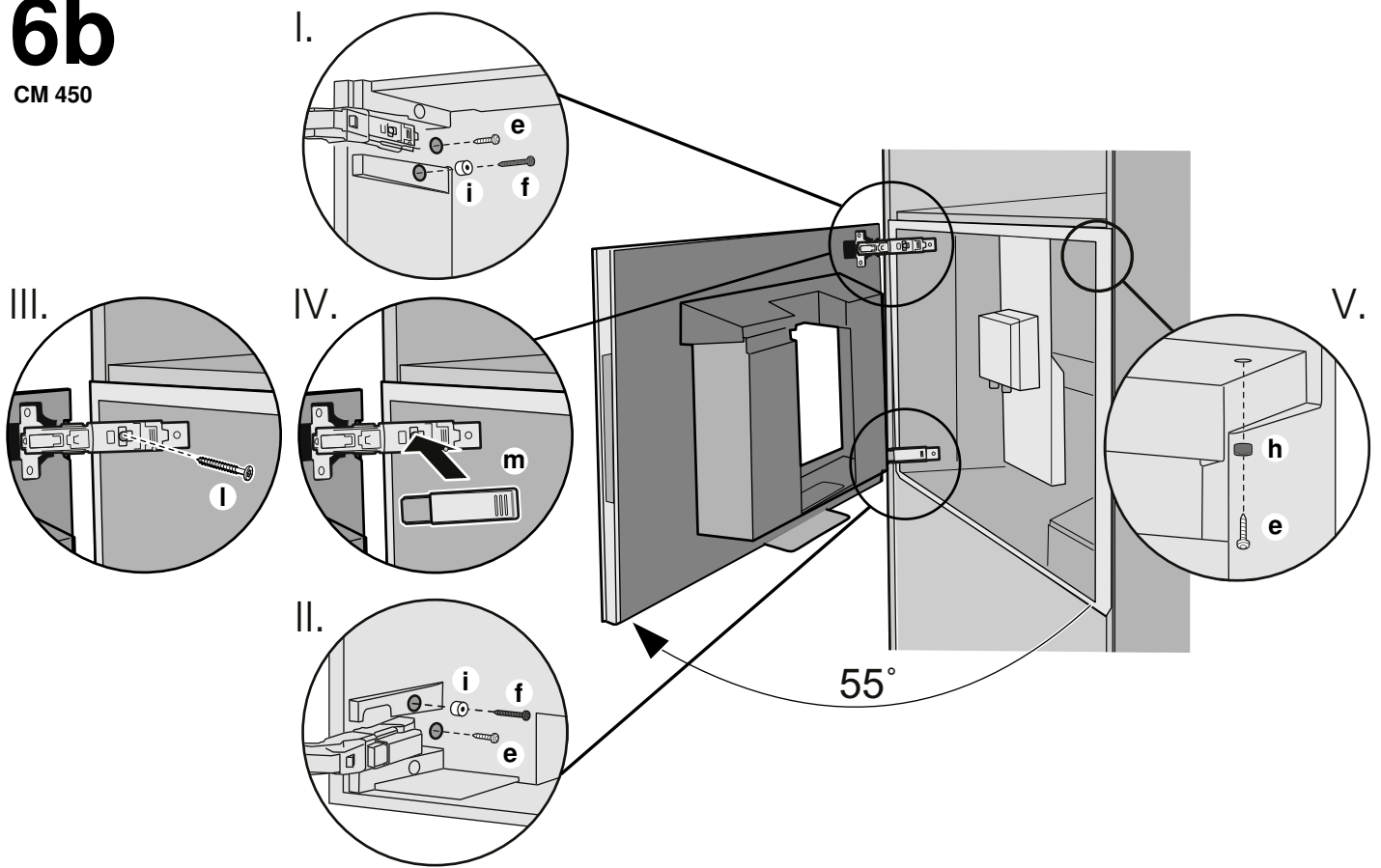
6a

CMP 250

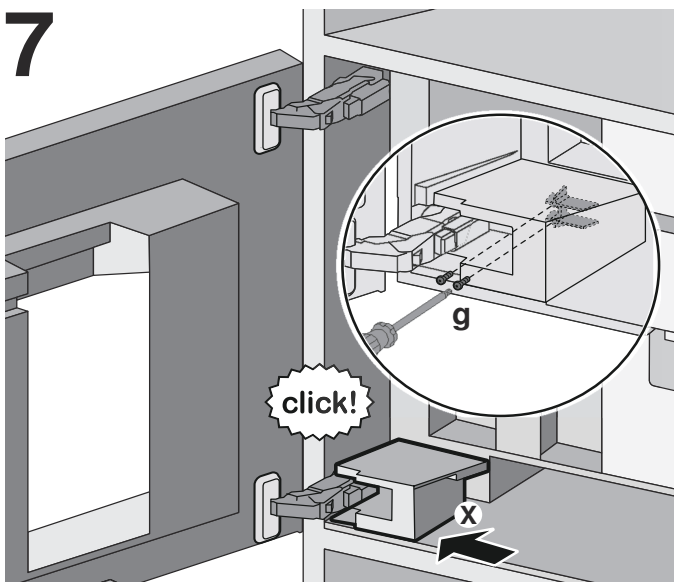


6b

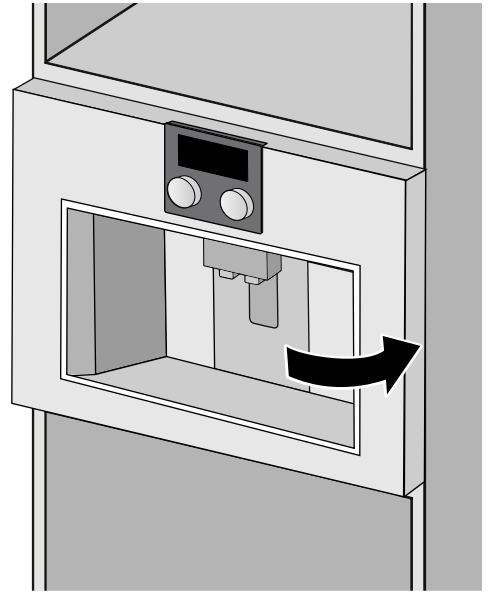
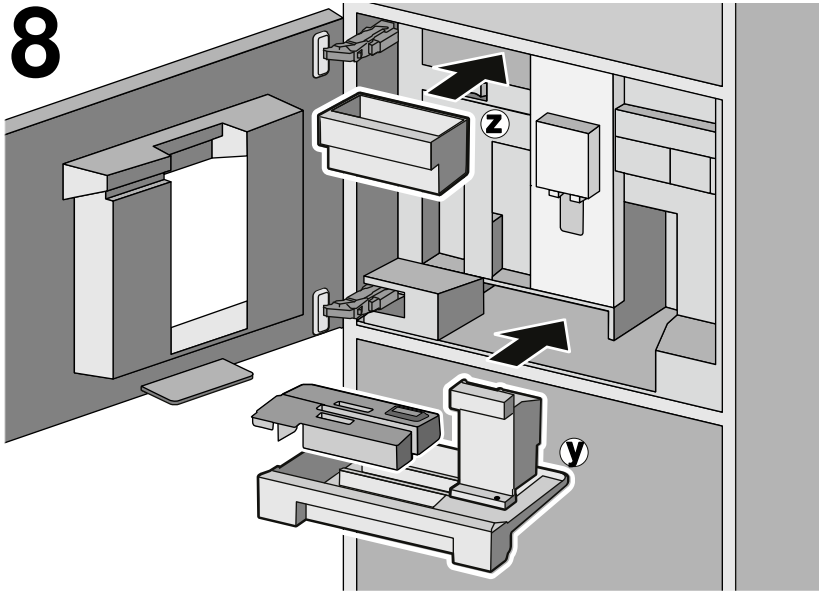
CM 450



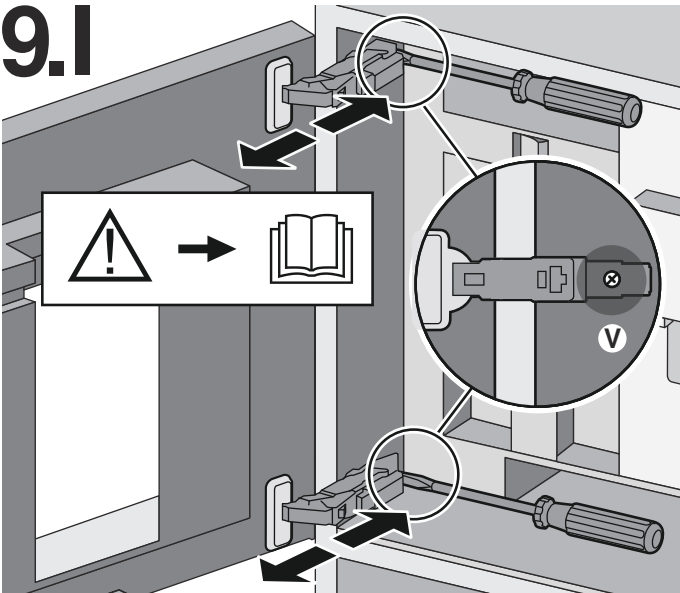
7



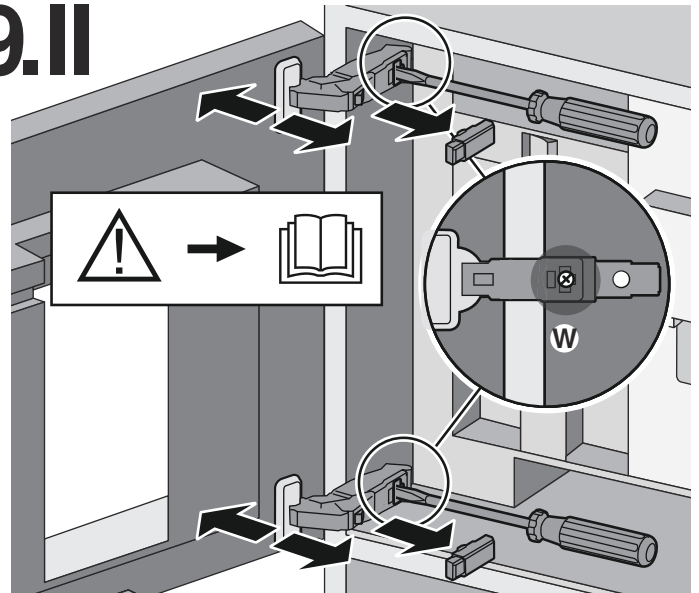
8



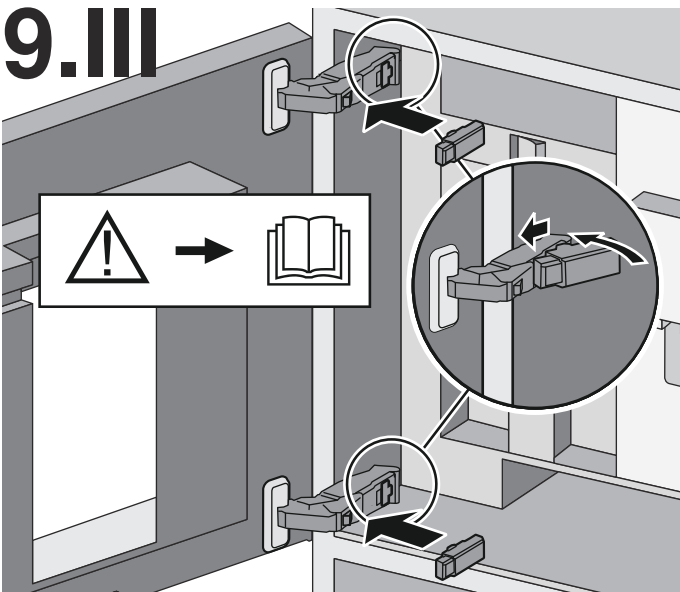
9.I



9.II



9.III



5. فقط مع الجهاز CMP 250 : (الشكل 6a)

قم أولاً بتثبيت الجهاز كما هو موضح باستخدام 2 مسمار تثبيت (e) و (f) وباستخدام 2 جلبة (i). ثم قم بربطه بمسمار التثبيت (e) وبالجلبة (h) بالجهة اليمنى بأعلى الخزانة.

فقط مع الجهاز CM 450 : (الشكل 6b)

قم أولاً بتثبيت الجهاز كما هو موضح باستخدام 2 مسمار تثبيت (e) و (f) وباستخدام 2 جلبة (i). ثم قم بربطه بمسمار التثبيت (e) وبالجلبة (h) بالجهة اليمنى بأعلى الخزانة.

ثم:

- افتح الباب بزاوية حوالي 55°.

- اربط المسامير (l).

- ركب ممتص الصدمات للمفصلة (m).

6. قم بتثبيت الغطاء (X) وتثبيته بواسطة مسماري التثبيت السوداوين (7 الشكل). (g).

7. أعد تركيب صحن تجميع القطرات (Y) ودرج الملحقات (Z)، وأغلق باب الجهاز.

(الشكل 8)

خاص فقط بالفني: (الشكل 9)

في بعض الحالات النادرة يمكن أن ينحشر باب ماكينة إعداد المشروبات المدمجة بسبب الترحيل في الأثاث. فويمكن أن يتم ضبط الباب. وينبغي كذلك ضبط المفصلات بالأعلى والأسفل:

من خلال لف البراغي (V) اضبط عمق الباب.

انزع ممتص الصدمات من المفصلة بالأعلى والأسفل. من خلال المسمار (W) اضبط الميل والوضع الأفقي للأبواب.

ثم ركب ممتص الصدمات للمفصلة مرة أخرى.

فك الجهاز

1. قم بحل كل البراغي.

2. أخرج الجهاز بسهولة.

3. انزع قابس الكهرباء من المقبس.

4. أخرج الجهاز من الخزانة تمامًا.

البيانات التقنية

وصلة الكهرباء (الجهد - التردد)	240-220 فولت تيار متردد، 60/50 هيرتز
قيمة التوصيل	1600 واط
قدرة الضغط القصوى، الثابتة	19 بار
سعة خزان الماء القصوى (بدون مرشح)	2,4 لتر
سعة وعاء الحبوب القصوى	500 جم
طول سلك الطاقة	1,7 متر
الأبعاد (الارتفاع × العرض × العمق)	CMP 250 : 455 x 423 x 590 مم، CM 450 : 455 x 444 x 590 مم
الوزن، فارغاً	CMP 250 : 19-20 كجم، CM 450 : 21-22 كجم
نوع المطحنة	سيراميك

محتويات عبوة المنتج

دليل التركيب هذا يصف طرازات مختلفة، قد تختلف عن بعضها في مجموعة التجهيزات وطريقة التركيب.

- | | |
|-----|-----------------------------------|
| (a) | ماكينة تحضير القهوة الأوتوماتيكية |
| (b) | دليل التركيب |
| (c) | زاوية التركيب |
| (d) | محدد المسافة |
| (e) | 7 مسامير تثبيت (فضية) |
| (f) | 2 مسامير تثبيت (طويل/أسود) |
| (g) | 2 مسامير تثبيت (قصير/أسود) |
| (h) | 1 قطعة جلبية (سوداء) |
| (i) | 2 قطعة جلبية (بيضاء) |
| (j) | ماسورة التوصيل |
| (l) | 1 مسامير تثبيت (فضي) |
| (m) | ممتص الصدمات للمفصلة |

تحضير وحدة التركيب المدمج

هام: يجب أن يقع المقيس خارج تجويف التركيب المدمج.

احرص على توفير تهوية كافية. ولذا انزع الجدار الخلفي للأثاث أو اقطع فتحة فيه بمقدار 400 × 500 مم. واحرص على الالتزام بمسافة لا تقل عن 35 مم بين الجدار وبين أرضية الخزانة أو الجدار الخلفي للخزانة الموضوعه فوقها. لا يجوز تغطية فتحات التهوية وفتحات الشفط. وفي هذا السياق احرص على مراعاة دليل التركيب للجهاز الواقع بالأسفل أو بالأعلى. عند التركيب فوق درج الاحتفاظ بالسخونة ينبغي الالتزام بارتفاع تجويف يبلغ 590 مم. إذا تم تركيب الجهاز أسفل لوح ديكور، فلا بد من مراعاة توفير فتحة تهوية لا تقل عن 200 سم². يبلغ ارتفاع التركيب المثالي لمكبنة إعداد الإسبريسو قياساً من الأرضية إلى الحافة السفلى للجهاز، 950 مم.

احرص على حماية الجهاز من الصقيع، وإلا سيلحق به ضرر.

التحضير للتركيب

- أخرج جميع القطع من أغلفتها وتأكد من خلوها من أضرار النقل. فالأجهزة التالفة يجب عدم استخدامها.
- احرص على مراعاة قياسات التركيب وفقاً لطراز التركيب.

هام: يمكن اختيار ثلاث زوايا فتح من أجل الباب. وفقاً لزاوية الفتحة المرادة ينبغي مراعاة مسافة التركيب نحو الحائط قبل إجراء التركيب.

 - زاوية فتح حوالي 110° (حالة التوريد)
 - = مسافة التركيب نحو الحائط لا تقل عن 350 مم
 - زاوية فتح حوالي 155°
 - = مسافة التركيب نحو الحائط لا تقل عن 650 مم. كما ينبغي إزالة كلا الحدين بالمفصل العلوي والسفلي.
 - زاوية الفتح حوالي 92° (تتطلب ملحفاً خاصاً)
 - = مسافة التركيب نحو الحائط لا تقل عن 100 مم. كما ينبغي استبدال كلا الحدين بالمفصل العلوي والسفلي بالملحق الخاص رقم KD. 00636455.
- اجعل زاوية التركيب (c) في وضع مطابق للمقاسات المعروضة في الصورة وثبتها بواسطة 2 مسامير تثبيت (e). بحيث تقع زاوية التركيب على أرضية الخزانة والجدار بدون وجود فارق. (الشكل 1)

تركيب الجهاز

- اجعل مفتاح التيار الكهربائي (U) على وضع [O]. (الشكل 2)
 - أدخل سلك التوصيل الكهربائي (K) في الجهاز بإحكام (تثبيت ملحوظ). وربك الجهاز بحيث يلتصق قليلاً بالخزانة. وصل سلك التوصيل الكهربائي بالمقيس. (الشكل 3)
- هام:
- يجب ألا تقل المسافة بين الجهاز والجدار الخلفي عن 100 مم.
 - يحظر ثني سلك التوصيل الكهربائي والخراطيم أو دسها.
- أدخل الجهاز في الخزانة حتى النهاية. وتحقق من استقرار الجهاز في المنتصف. قم بمحاذاة الجهاز عند الضرورة. وللقيام بذلك أخرج الجهاز وافصل محدد المسافة المناسب (d) وضعه على الجانب الأيسر (بالأعلى والأسفل). أدخل الجهاز في الخزانة حتى النهاية. (الشكل 4)
 - افتح باب الجهاز. أخرج صحن تجميع القطرات (Y). اسحب الغطاء (X) من الأسفل من الناحية اليسرى ونحو الأمام للناحية اليمنى ثم أخرجه. أخرج درج الملحقات (Z) وانزعه تماماً. (الشكل 5)

التركيب المطابق للتعليمات

لا تستخدم الجهاز سوى في الأماكن الداخلية وفي درجة حرارة الغرفة، وعلى ارتفاع حتى 2000 متر فوق مستوى سطح البحر. احرص على حماية الجهاز من الصقيع، وإلا سيلحق به ضرر. إرشادات الأمان المهمة

احرص بشدة على قراءة تعليمات الأمان الموجودة بدليل التشغيل ومن ثم مراعاتها.

اقرأ هذا الدليل بعناية واحتفظ به. فتركيب الجهاز بشكل سليم وفقاً لدليل التركيب هو فقط الذي يضمن لك الأمان أثناء الاستخدام.

قم بتثبيت قطع الأثاث غير المثبتة في الحائط باستخدام زاوية متوفرة بالأسواق.

خطر الصعق الكهربائي!

قم بتوصيل وتشغيل الجهاز طبقاً للبيانات الموضحة على لوحة الصنع فقط. إذا لحق ضرر بسلك التوصيل الكهربائي لهذا الجهاز فيجب استبداله بسلك التوصيل الخاص المتوفر لدى خدمة العملاء الخاصة بنا.

لا تستخدم الجهاز إلا بعد التحقق من عدم وجود أضرار بالسلك أو بالجهاز. في حالة حدوث خلل انزع على الفور القابس الكهربائي من المقيس أو افصل مصدر الإمداد بالجهد الكهربائي.

لا يُسمح بإجراء إصلاحات على الجهاز، إلا من قِبل خدمة العملاء الخاصة بنا، وذلك لتجنب المخاطر.

لا تغمر الجهاز أو كابل الكهرباء في الماء أبداً.

خطر من خلال القوة المغناطيسية!

يحتوي الجهاز على قطع مغناطيسية دائمة قد تؤثر على الأجهزة الطبية الإلكترونية المزروعة مثل منظم ضربات القلب أو مضخات الأنسولين. ولذا يرجى ممن لديه أجهزة طبية إلكترونية مزروعة أن يحافظ على مسافة 10 سم على الأقل عن الجهاز وكذلك عن الأجزاء التالية عند نزعها: خزان الحليب ودورة سريان الحليب وخزان الماء ووحدة التحضير.

Тиісті орнату

Құрылғы бөлме температурасындағы ішкі жайларда ғана және теңіз деңгейінен 2000 м дейінгі биіктікте қолдануға арналған.

Құрылғыны мұздан қорғаңыз, әйтпесе ол зақымдалады.

Маңызды қауіпсіздік туралы мағлұматтар

Пайдалану нұсқаулығындағы қауіпсіздік нұсқауларын оқып ескеріңіз.

Нұсқаулықты мұқият оқып сақтаңыз. Тек орнату нұсқаулығы бойынша мамандық орнату пайдалану қауіпсіздігін қамтамасыз етеді.

Бекітілмеген жиһазда стандартты бұрышпен қабырғада бекіту.

Электр соққы қауібі!

- Бұйымды тек қана бұйым тақташасында көрсетілген мәліметтері бойынша іске қосып қолданыңыз. Егер құрылғының желі қосу кабелі зақымдалса, оны сервистік қызмет орталығына алынатын арнайы қосу камбелімен алмастыру қажет.
- Егер құрылғы немесе оның қуат беру сымы зақымданса, оны пайдаланбаңыз. Ақаулықтар байқалған жағдайда шұғыл түрде желілік ашаны ажыратыңыз немесе электр қуатын сөндіріңіз.
- Қауіпті жағдайлар туындатпас үшін құрылғыны жөндеу жұмыстарын біздің қызмет көрсету орталығымыз орындауы керек.
- Құрылғыны немесе желі кабелін ешқашан суға батырмаңыз.

Магниттік тарту арқылы қауіп!

Құрылғы құрамында тұрақты магниттер болып электрондық имплантанттарға, мысалы, кардиостимулятор немесе инсулин сорғыштары сияқты, әсер етуі мүмкін. Электрондық имплантанттар орнатылған адамдар құрылғы алдынан кемінде 10 см қашықтықта тұруы керек және төмендегі бөлшектерді қамтуы керек: сүт ыдысы, сүт жүйесі, су багі және демдеу блогы.

Жеткізу жинағы

Осы орнату нұсқаулығы жинақ мен орнатылуында айырмашылығы бар түрлі үлгілерді сипаттайды.

- (a) Толық автоматты кофе демдегіш
- (b) Орнату туралы нұсқаулар
- (c) Орнату бұрышы
- (d) Аралық ұстағыш
- (e) 7 бекіткіш бұранда (күміс)
- (f) 2 бекіткіш бұранда (ұзын/қара)
- (g) 2 бекіткіш бұранда (қысқа/қара)
- (h) 1 дана гильза (қара)
- (i) 2 дана гильза (ақ)
- (j) Біріктіру құбыры
- (l) 1 бекіткіш бұрандасын (күміс)
- (m) Топса бөсеңдеткіші

Кіріктіріме жиһаз дайындау

Маңызды: Розетка кірістіру қуысы сыртында жатуы керек. Жетерлік ауа өтуін қамтамасыз етіңіз. Ол үшін жиһаз артқы қабырғасын алып 500 x 400 мм тесікті кесіңіз. Қабырға мен үстіндегі шкаф түбі немесе жоғарғы шкаф артқы қабырғасының арасында кем. 35 мм аралық сақталуы керек. Желдету ойығы мен сору тесіктері жабылуы мүмкін емес. Ол үшін үстінде тұрған құрылғының немесе астындағы ысыту суырмасының орнату нұсқаулығын ескеру керек. Ерекшелігі бұл ысыту суырмасының үстінде орнату, мұнда 590 мм қуыс биіктігі талап етіледі. Егер аспап декор тақтасы астында орнатылса, онда желдету ойығы кем. 200 см² болуына көз жеткізіңіз. Эспрессо толық автоматы үшін идеалды орнату биіктігі еденнен төменгі қырына дейін 950 мм болады.

Құрылғыны мұздан қорғаңыз, әйтпесе ол зақымдалады.

Орнатуды дайындаңыз

1. Барлық бөлшектерді тасымалдау зақымдары барлығын тексеріңіз. Зақымдалған құрылғыларды іске қосып болмайды.
2. Орнату өлшемдері орнату түріне қайрай ескеріңіз.

Маңызды: Есік үшін үш ашылу бұрыштарын таңдауға болады. Керекті ашылу бұрышына байланысты орнатудан алдын қабырғаға дейінгі қашықтықты ескеріңіз.

 - Ашылу бұрышы шам. 110° (жинақта)
 - = қабырғаға дейінгі орнату қашықтығы кемінде 350 мм
 - Ашылу бұрышы шам. 155°
 - = қабырғаға дейінгі орнату қашықтығы кемінде 650 мм. Ол үшін екі шектеулерді жоғарғы мен төменгі топсада алып қойыңыз.
 - Ашылу бұрышы шам. 92° (арнайы керек-жарақтарды талап етеді)
 - = қабырғаға дейінгі орнату қашықтығы кемінде 100 мм. Ол үшін екі шектеулерді жоғарғы мен төменгі топсада арнайы керек-жарақтар KD.Nr.:00636455 арқылы алмастырыңыз.
3. Орнату бұрышын (c) суреттегі өлшемдер бойынша орналастырып 2 бекіткіш бұрандамамен (e) бұрап қойыңыз. Орнату бұрышы саңылаусыз шкаф түбі мен қабырғаға жатуы керек. (сурет1)

Құрылғыны орнату

1. Желі өшіргішін (U) [O]-ге орнатыңыз. (сурет2)
2. Қосу құбырын құрылғыға салыңыз (сезілетін тіреу). Құрылғыны салу үшін шкафта қойыңыз. Қосу сымын розеткаға қосыңыз. (сурет3)

Маңызды:

 - Құрылғы мен арқа қабырға арасындағы аралық кемінде 100 мм болуы керек.
 - Қосу құбыры бүгіліп немесе басылып кетпейтін қалыпта болуы тиіс.
3. Құрылғыны тірелгенше шкаф ішіне жылжытыңыз. Құрылғы ортада тұруын тексеріңіз. Керек болса, құрылғыны лайықты түрде орналастырыңыз. Ол үшін құрылғыны аз шығарып сай аралықтарды (d) ажыратып сол жағына орналастырыңыз (жоғарыда және төменде). Құрылғыны тірелгенше шкаф ішіне жылжытыңыз. (сурет4)
4. Құрылғы есігін ашыңыз. Тамшы ыдысы (Y) алып қойыңыз. (X) қаптамасын төменге және алғы оң жаққа тартып алып қойыңыз. Керек-жарақтар тартпасын (Z) шығарып алып қойыңыз. (сурет5)

5. Тек CMP 250 құрылғысында: (сурет6а)

Алдымен 2 бекіткіш бұрандамамен (e) мен (f) және 2 втулкамен (i) көрсетілгендей бұрап қойыңыз. Сосын (e) бекіткіш бұрандамасын мен (h) втулкасын жоғары оң жағында шкафта бұрап қойыңыз.

Тек CM 450 құрылғысында: (сурет6b)

Алдымен 2 бекіткіш бұрандамамен (e) мен (f) және 2 втулкамен (i) көрсетілгендей бұрап қойыңыз. Сосын (e) бекіткіш бұрандамасын мен (h) втулкасын жоғары оң жағында шкафта бұрап қойыңыз.

Сосын:

- Есікті шам. 55° бұрышында ашыңыз.
- (l) бұрандамаларын бұрап қойыңыз.
- Топса бөсеңдеткішін (m) орнатыңыз.

6. (X) қаптамасын орналастырып екі қара бекіткіш бұрандамамен (g) бекітіңіз. (сурет7)

7. Тамшы тостағаны (Y) мен керек-жарақтық тартпаны (Z) қайта салып құрылғы есігін жабыңыз. (сурет8)

Тек маман үшін: (сурет9)

Сирек жағдайларда кірістіру жиһазында жылжу нәтижесінде кірістірілген толық автомат есігі қысылып қалуы мүмкін. Есікті реттеуге болады. Ол үшін топсаларды жоғарыда және төменде орнатыңыз:

(V) бұрандамаларын бұрап есік тереңдігін реттеңіз

Топса бөсеңдеткішін жоғары және төменнен топсадан шешіңіз.

(W) бұрандамаларын бұрап есік еңісі мен горизонталды орналасуын реттеңіз.

Топса бөсеңдеткішін қайта орнатыңыз.

Құрылғыны шешіңіз

1. Барлық бұрамаларды босатыңыз.
2. Құрылғыны аздап шешіңіз.
3. Желі айырын розеткадан шығарыңыз.
4. Құрылғыны толығымен шкафтан шығарыңыз.

Техникалық деректер

Электр желісіне қосу (Кернеу – Жиілік)	220–240 V ~, 50 / 60 Hz
Қосу күші	1600 W
Максималды сорғыш қысымы, ұдайы	19 bar
Су бағының максималдық мөлшері (сүзгісіз)	2,4 l
Дән ыдысының максималдық мөлшері	500 g
Сымның ұзындығы	1,7 m
Өлшемдер (Б x Е x Т)	CMP 250: 455 x 590 x 423 mm, CM 450: 455 x 590 x 444 mm
Салмақ, салындысыз	CMP 250: 19–20 kg, CM 450: 21–22 kg
Ұнтақтау тетігінің түрі	Керамика

Монтаж в соответствии с назначением

Используйте прибор только внутри помещений при комнатной температуре на высоте не выше 2000 м над уровнем моря. Предохраните прибор от замерзания, так как иначе он будет поврежден.

Важные правила техники безопасности

Обязательно ознакомьтесь с правилами техники безопасности в инструкции по эксплуатации и соблюдайте их.

Внимательно изучите данную инструкцию и сохраните ее на будущее. Безопасность эксплуатации гарантируется только при квалифицированной сборке согласно инструкции по монтажу.

Незакрепленную мебель прикрепите к стене с помощью обычного уголка.

Опасность поражения электрическим током!!

- Подключайте и используйте прибор согласно данным на типовой табличке. Если сетевой кабель прибора повреждён, он должен быть заменён только на сетевой кабель, приобретенный в нашей сервисной службе.
- Пользоваться прибором допускается только при отсутствии повреждений кабеля и прибора. В случае неисправности сразу же выньте штекер из розетки или выключите сетевое напряжение.
- Из соображений безопасности прибор подлежит ремонту исключительно только нашей сервисной службой.
- Запрещается погружать в воду прибор или сетевой кабель.

Опасность, связанная с магнитным полем!

Прибор содержит постоянный магнит, который может воздействовать на электронные имплантаты, например, кардиостимуляторы и инсулиновые помпы. Лицам, пользующимся электронными имплантатами, следует находиться на расстоянии не менее 10 см от прибора, а также при разборке от следующих частей прибора: емкость для молока, система подачи молока, резервуар для воды и заварочный блок.

Комплектация

В данной инструкции по монтажу описаны различные модели, отличающиеся комплектом поставки и технологией монтажа.

- (a) Полностью автоматическая кофемашина
- (b) Инструкция по монтажу
- (c) Монтажный уголок
- (d) Распорный элемент
- (e) 7 крепежных винтов (серебристого цвета)
- (f) 2 крепежных винта (длинные/черного цвета)
- (g) 2 крепежных винта (короткие/черного цвета)
- (h) 1 втулка (черного цвета)
- (i) 2 втулки (белого цвета)
- (j) Сетевой провод
- (l) 1 крепежный винт (серебристого цвета)
- (m) Амортизаторы дверных петель

Подготовка встроенной мебели

Важно: розетка должна находиться за пределами ниши для встраивания.

Обеспечьте необходимую вентиляцию. Для этого снимите заднюю стенку шкафа или прорежьте отверстие размером 500 x 400 мм. Между стеной и нижней полкой или задней стенкой шкафа, установленного над прибором, необходимо оставить зазор мин. 35 мм. Вентиляционные прорезы закрывать запрещается. При этом примите во внимание также инструкцию по монтажу прибора, расположенного выше или ниже. При установке над шкафом для подогрева посуды необходимая высота ниши составляет 590 мм. Если прибор устанавливается непосредственно под декоративной панелью, следите за тем, чтобы оставалась вентиляционная прорезь мин. 200 см². Идеальная монтажная высота полностью автоматической кофемашины от пола до нижнего края прибора составляет 950 мм.

Предохраните прибор от замерзания, так как иначе он будет поврежден.

Подготовка к монтажу

1. Извлеките из упаковки все детали и проверьте их на наличие повреждений при транспортировке. Вводить в эксплуатацию поврежденные приборы запрещено.
2. Учитывайте монтажные размеры в соответствии с вариантом установки.
Важно: для дверцы возможны на выбор три угла раскрытия. В зависимости от угла раскрытия перед монтажом следует обеспечить нужное расстояние до стены.
 - Угол раскрытия прибл. 110° (при поставке)
 - = расстояние до стены минимум 350 мм
 - Угол раскрытия прибл. 155°
 - = расстояние до стены не менее 650 мм. Для этого снимите два ограничителя на верхней и нижней дверной петле.
 - Угол раскрытия прибл. 92° (требуются специальные принадлежности)
 - = расстояние до стены не менее 100 мм. Для этого замените два ограничителя на верхней и нижней дверной петле специальной принадлежностью, деталь № 00636455.
3. Установите монтажный уголок (c) в соответствии с размерами на рисунке и привинтите, используя 2 крепежных винта (e). Монтажный уголок должен без зазора прилегать к нижней панели шкафа и к стене. (рис.1)

Монтаж прибора

1. Установите сетевой выключатель (U) в положение [0]. (рис.2)
2. Прочно подсоедините соединительный провод к прибору (до ощутимой фиксации). Для подсоединения прибора установить его краем на шкаф. Подключите соединительный провод к розетке. (рис.3)
Важно
 - Между прибором и задней стенкой должно оставаться расстояние не менее 100 мм.
 - Соединительный провод не должен быть перегнут или сдавлен.
3. Задвиньте прибор до упора в шкаф. Проверьте, расположен ли прибор по центру. Если потребуется, выровняйте положение прибора. Для этого немного выдвиньте прибор, отсоедините соответствующие распорные элементы (d) и установите их с левой стороны (вверху и внизу). Задвиньте прибор до упора в шкаф. (рис.4)

4. Откройте дверцу прибора. Выньте лоток для сбора капель (Y). Снимите расположенную слева внизу крышку (X), потянув ее вправо вперед. Выдвиньте и выньте ящик для принадлежностей (Z). (рис.5)

5. Только для прибора CMP 250 (рис.6a)

Сначала привинтите прибор, используя по 2 крепежных винта (e) и (f), а также 2 втулки (i), как изображено на рисунке. Затем привинтите в правом верхнем углу шкафа, используя крепежный винт (e) и втулку (h).

Только для прибора CM 450 (рис.6b)

Сначала привинтите прибор, используя по 2 крепежных винта (e) и (f), а также 2 втулки (i), как изображено на рисунке. Затем привинтите в правом верхнем углу шкафа, используя крепежный винт (e) и втулку (h).

Затем

– Откройте дверцу на угол прибл. 55°.

– Завинтите винты (l).

– Установите амортизаторы дверных петель (m).

6. Вставьте крышку (X) и закрепите двумя крепежными винтами (g) черного цвета. (рис.7)

7. Вставьте обратно лоток для сбора капель (Y) и ящик для принадлежностей (Z) и закройте дверцу прибора. (рис.8)

Только для специалиста (рис.9)

В редких случаях из-за перекоса встроенной мебели возможно защемление дверцы полностью автоматической кофемашины. Дверцу можно отъюстировать. Для этого нужно отрегулировать дверные петли вверху и внизу.

Вращением винтов (V) регулируется глубина дверцы.

Снимите амортизаторы дверных петель вверху и внизу с петель. Вращением винтов (W) отрегулируйте наклон и горизонтальное положение дверцы.

Установите обратно амортизаторы дверных петель.

Демонтаж прибора

1. Выкрутите все винты.
2. Немного выдвиньте прибор.
3. Выньте вилку сетевого кабеля из розетки.
4. Выньте прибор полностью из шкафа.

Технические характеристики

Подключение к электросети (напряжение – частота)	220–240 V ~, 50 / 60 Hz
Потребляемая мощность	1600 W
Максимальное давление насоса, статическое	19 bar
Максимальная вместимость контейнера для воды (без фильтра)	2,4 л
Максимальная вместимость емкости для кофейных зерен	500 g
Длина сетевого кабеля	1,7 m
Размеры (В x Ш x Г)	CMP 250: 455 x 590 x 423 mm, CM 450: 455 x 590 x 444 mm
Вес, порожний	CMP 250: 19–20 kg, CM 450: 21–22 kg
Вид кофемолки	Керамика

5. فقط در دستگاه CMP 250: (شکل 6a)

ابتدا دستگاه را با استفاده از 2 پیچ (e) و (f) و همچنین 2 روکش (i) همان‌طور که در تصویر نشان داده شده است، پیچ کنید. سپس آن را با استفاده از پیچ (e) و روکش (h) از بالا سمت راست به کابینت محکم کنید.

فقط در دستگاه CM 450: (شکل 6b)

ابتدا دستگاه را با استفاده از 2 پیچ (e) و (f) و همچنین 2 روکش (i) همان‌طور که در تصویر نشان داده شده است، پیچ کنید. سپس آن را با استفاده از پیچ (e) و روکش (h) از بالا سمت راست به کابینت محکم کنید.

سپس:

- در را با زاویه‌ای حدود 55 درجه باز کنید.

- پیچ‌های (I) را ببندید.

- ضربه‌گیر لولا (m) را در جای خود بگذارید.

6. پوشش (X) را در جای خود بگذارید و با دو پیچ سیاه (g) محکم کنید. (شکل 7)

7. ظرف فطرگیر (Y) و کشوی لوازم جانبی (Z) را دوباره در جای خود بگذارید و در دستگاه را ببندید. (شکل 8)

فقط مخصوص تکنسین: (شکل 9)

در موارد نادر ممکن است به دلیل تاب داشتن کابینت در دستگاه تمام خودکار گیر بکند. در این صورت تراز کردن را برای این کار لولاها را بالا و پایین را تنظیم کنید:

با چرخاندن پیچ (V) پهنای در را تنظیم کنید

ضربه‌گیر لولا را از بالا و پایین از روی لولا بردارید. با چرخاندن پیچ (W) شیب و موقعیت افقی در را تنظیم کنید.

ضربه‌گیر لولا را دوباره سر جای خود بگذارید.

پایاده کردن دستگاه

1. همه پیچ‌ها را باز کنید.

2. دستگاه را کمی بیرون بکشید.

3. دوشاخه را از پریز برق بکشید.

4. دستگاه را کامل از کابینت بیرون بکشید.

مشخصات فنی

ورودی برق (ولتاژ - فرکانس)	220-240 ولت ~، 50 / 60 هرتز
مصرف برق	1600 وات
حداکثر فشار پمپ، ایستایی	19 بار
حداکثر ظرفیت مخزن آب (بدون فیلتر)	2.4 لیتر
حداکثر ظرفیت محفظه دانه‌های قهوه	500 گرم
طول سیم برق	1.7 متر
ابعاد (ارتفاع x پهنا x عمق)	CMP 250: 423 x 590 x 455 سانتی‌متر، CM 450: 444 x 590 x 455 سانتی‌متر
وزن، خالی	CMP 250: 19-20 کیلوگرم، CM 450: 21-22 کیلوگرم
نوع آسیاب	سرامیکی

تحویل

این دستورالعمل مونتاژ مربوط به چند نوع مدل می‌شود. هر یک از این مدل‌ها از نظر اقلام بسته تحویلی و نوع مونتاژ با هم متفاوت هستند.

- (a) قهوه‌ساز تمام خودکار
- (b) دستورالعمل مونتاژ
- (c) براکت نصب
- (d) جداکننده
- (e) پیچ تثبیت‌کننده (نقره‌ای)
- (f) پیچ تثبیت‌کننده (بلند/مشکی)
- (g) پیچ تثبیت‌کننده (کوتاه/مشکی)
- (h) 1 قطعه روکش (مشکی)
- (i) 2 قطعه روکش (سفید)
- (j) کابل اتصال
- (l) 1 پیچ تثبیت‌کننده (نقره‌ای)
- (m) ضربه‌گیر لولا

آماده‌سازی کابینت

مهم: پریز برق باید خارج از محل سوار کردن دستگاه قرار داشته باشد.

در نظر داشته باشید که جریان هوا باید کافی باشد. برای این امر دیواره پشتی کابینت را بردارید یا فضایی به ابعاد 500 x 400 میلی‌متر از آن ببرید. بین دیوار و کف کابینت و نیز دیواره پشتی کابینت بالای آن باید حداقل فاصله‌ای برابر با 35 میلی‌متر در نظر گرفته شود. چیزی نباید روزه‌های تهویه و دریچه‌های مکش را مسدود کند. برای این کار به دستورالعمل مونتاژ دستگاهی بالایی یا پایینی توجه داشته باشید. در صورت نصب بالای کشوی گرم‌گرم ارتفاع تورفتگی باید بالغ بر 590 میلی‌متر باشد. اگر دستگاه مستقیماً زیر میز دکوری نصب شود، باید توجه داشت که روزه تهویه‌ای به اندازه حداقل 200 سانتی‌متر مربع موجود باشد. ارتفاع ایده‌آل نصب اسپرسوساز تمام خودکار از کف زمین تا لبه پایینی دستگاه برابر با 950 میلی‌متر است.

از دستگاه در برابر یخزدگی محافظت کنید، در غیر این صورت دستگاه آسیب می‌بیند.

آماده کردن نصب

1. همه قطعات را از نظر خسارات ناشی از حمل و نقل بررسی کنید. اگر دستگاه آسیب دیده باشد، نباید از آن استفاده نمایید.

2. بسته به مدل نصب به ابعاد نصب توجه کنید.

مهم: می‌توان سه زاویه باز شدن برای در انتخاب کرد. بسته به زاویه دلخواه باز شدن در، باید پیش از مونتاژ به فاصله نصب از دیوار توجه نمود.

– زاویه باز شدن حدود 110 درجه (وضعیت موجود هنگام تحویل کالا)

= فاصله نصب از دیوار حداقل 350 میلی‌متر

– زاویه نصب حدود 155 درجه

= فاصله نصب از دیوار حداقل 650 میلی‌متر. برای این کار دو محدودکننده قرار گرفته روی لولای بالایی و پایینی را بردارید.

– زاویه باز شدن حدود 92 درجه (به لوازم جانبی خاص نیاز است)

= فاصله نصب از دیوار حداقل 100 میلی‌متر. برای این کار لوازم جانبی ویژه به شماره مشتری: 00636455 را جایگزین دو محدودکننده روی لولای بالایی و پایینی بکنید.

3. براکت نصب (c) را طبق ابعاد داده شده در تصویر مشخص بکنید و با استفاده از 2 پیچ تثبیت‌کننده (e) آن را پیچ نمایید. براکت نصب باید بدون هیچ فاصله‌ای روی کف کابینت و دیوار قرار بگیرد. (شکل 1)

نصب دستگاه

1. کلید برق (U) را روی [0] بگذارید. (شکل 2)

2. کابل اتصال را محکم به دستگاه وصل کنید (جا افتادن آن حس می‌شود). برای اتصال کابل دستگاه را کمی روی کابینت قرار دهید. کابل را به پریز برق وصل کنید. (شکل 3)

مهم:

– فاصله بین دستگاه و دیواره پشتی باید حداقل برابر با 100 میلی‌متر باشد.

– کابل نباید پیچ خورده یا تحت فشار باشد.

3. دستگاه را تا انتها داخل کابینت هل بدهید. بررسی کنید که دستگاه تراز باشد. اگر لازم بود، دستگاه را تراز کنید. برای این کار کمی دستگاه را بیرون بکشید، جداکننده (d) مناسب را بردارید و سمت چپ دستگاه بگذارید (بالا و پایین). دستگاه را تا انتها داخل کابینت هل بدهید. (شکل 4)

4. در دستگاه را باز کنید. ظرف قطر مگیر (Y) را بردارید. پوشش (X) را از پایین سمت چپ به جلو سمت راست بکشید و بردارید. کشوی لوازم جانبی (Z) را بیرون بکشید و در بیاورید. (شکل 5)

نصب بر اساس مقررات

باید از دستگاه صرفاً در فضاهای داخلی با دمای اتاق و در ارتفاعی بالغ بر حداکثر 2000 متر بالاتر از سطح دریا استفاده شود.

از دستگاه در برابر یخزدگی محافظت کنید، در غیر این صورت دستگاه آسیب می‌بیند.

توصیه‌های ایمنی مهم

حتماً توصیه‌های ایمنی دستورالعمل استفاده را بخوانید و به آن توجه کنید.

این دستورالعمل را با دقت بخوانید و آن را نگه دارید. فقط نصب به صورت تخصصی و مطابق با دستورالعمل مونتاژ تضمینی بر ایمنی دستگاه هنگام استفاده است.

قطعات غیر ثابت را با استفاده از بست زاویه‌دار معمول در بازار به دیوار سفت کنید.

خطر برق‌گرفتگی!

• وسیله را فقط با توجه به داده‌های مندرج روی پلاک مشخصات متصل و استفاده کنید. در صورت آسیب‌دیدگی سیم برق این دستگاه، باید آن را با سیم برق مخصوص تعویض نمود. این سیم را می‌توانید نزد مرکز خدمات مشتری ما تهیه نمایید.

• صرفاً زمانی از دستگاه استفاده کنید که روی سیم برق و دستگاه هیچ اثری از آسیب‌دیدگی وجود نداشته باشد. در صورت بروز مشکل، فوراً سیم برق را از پریز جدا کرده یا جریان اصلی برق را قطع کنید.

• برای جلوگیری از بروز خطر، تعمیر دستگاه صرفاً باید از جانب کارکنان مرکز خدمات مشتری ما صورت پذیرد.

• هرگز دستگاه یا سیم برق آن را در آب فرو نبرید.

خطر به علت خاصیت مغناطیسی!

دستگاه حاوی آهنرباهای دائمی است که ممکن است روی ایمپلنت‌های الکترونیکی مانند ضربان‌ساز قلب یا پمپ انسولین تأثیر بگذارند. لطفاً افرادی که ایمپلنت‌های الکترونیکی دارند، حداقل 10 سانتی‌متر از دستگاه و هنگام برداشتن نوشیدنی خود از قطعات زیر فاصله داشته باشند: ظرف شیر، سیستم شیر، مخزن آب و واحد دم کردن قهوه.