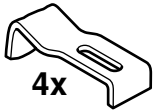
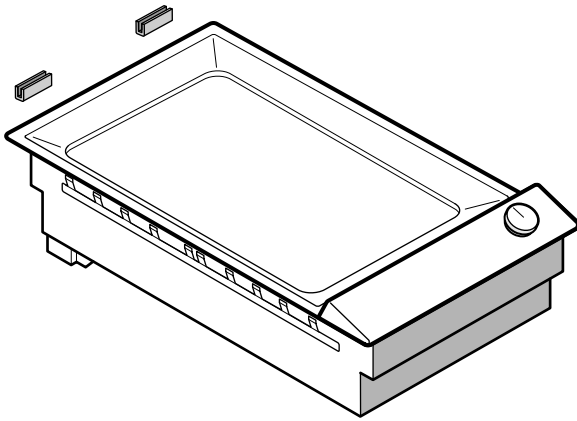
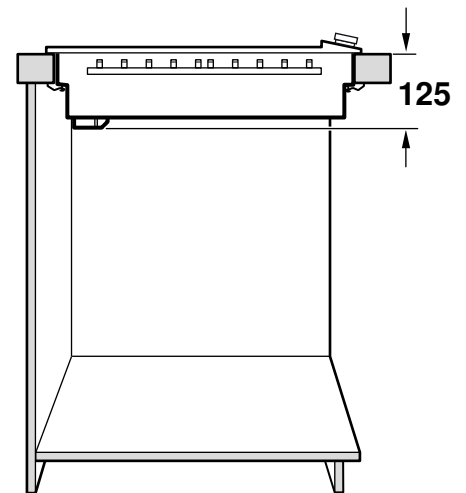
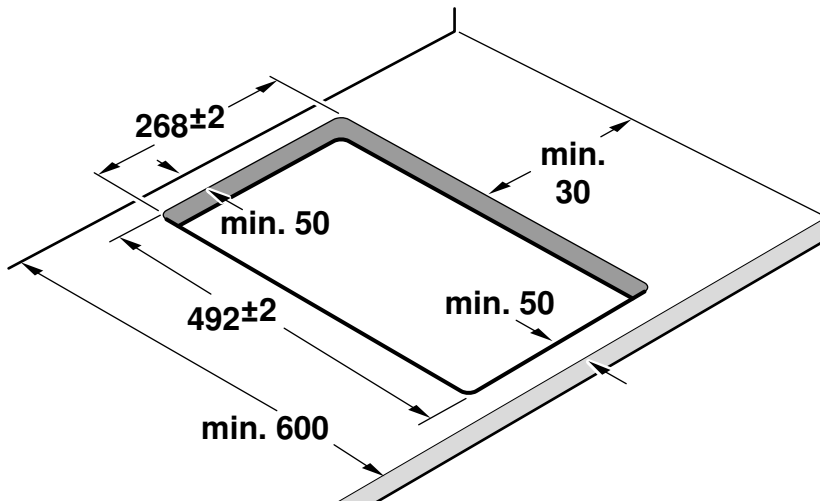
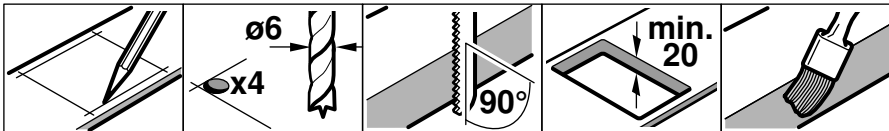




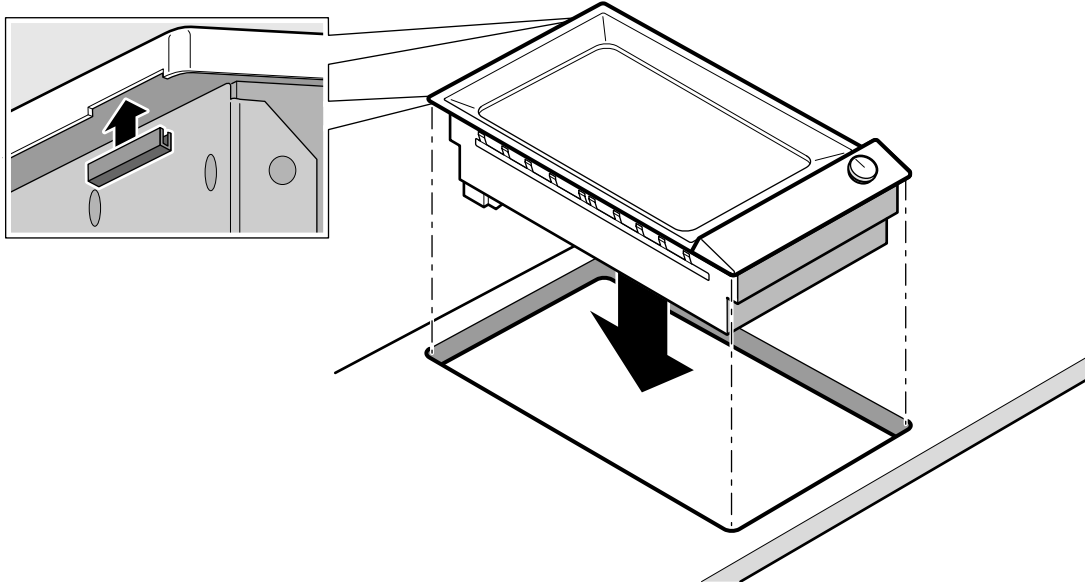
de	Montageanleitung
en	Installation instructions
cs	Montážní návod
da	Monteringsvejledning
el	Οδηγίες εγκατάστασης
es	Instrucciones de montaje
fi	Asennusohje
fr	Notice de montage
it	Istruzioni per il montaggio
nl	Installatievoorschrift
no	Monteringsveiledning
pl	Instrukcja montażu
pt	Instruções de montagem
ru	Инструкция по монтажу
sv	Monteringsanvisning
tr	Montaj kılavuzu



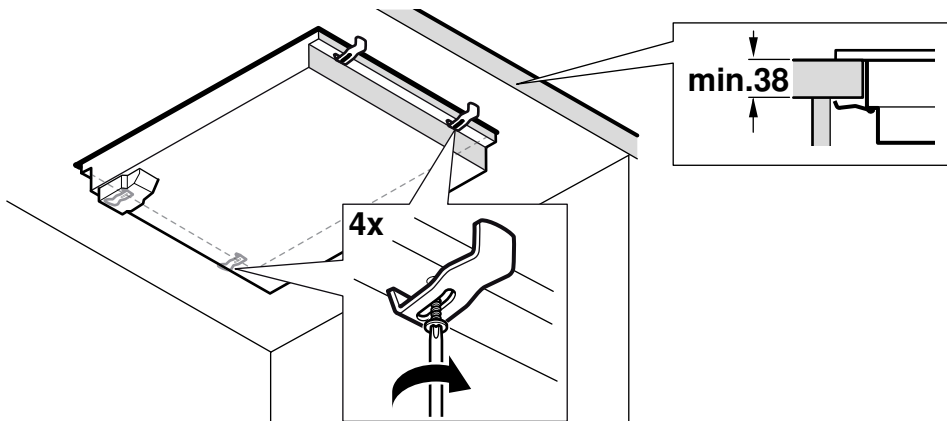
1



2



3



de

Wichtige Hinweise

Diese Anleitung sorgfältig lesen und aufbewahren. Nur bei fachgerechtem Einbau entsprechend dieser Montageanleitung ist die Sicherheit beim Gebrauch gewährleistet. Der Installateur ist für das einwandfreie Funktionieren am Aufstellungsort verantwortlich.

⚠ Verletzungsgefahr!

Bauteile, die während der Montage zugänglich sind, können scharfkantig sein. Schutzhandschuhe tragen.

Nur eine konzessionierte Fachkraft darf das Gerät anschließen. Vor der Durchführung jeglicher Arbeiten die Stromzufuhr abstellen. Für die Installation müssen die aktuell gültigen Bauvorschriften und die Vorschriften des regionalen Elektrizitätsversorgers beachtet werden.

Dieses muss gemäß der Einbauskizze in ein Küchenmöbel eingebaut werden. Die Wand hinter dem Gerät muss aus nicht brennbarem Material bestehen.

Dieses Gerät ist nicht vorgesehen für den Betrieb mit einer externen Zeitschaltuhr oder einer externen Fernsteuerung.

Installationszubehör

VD 200 020	Geräteabdeckung, schwarz
VV 200 010	Verbindungsleiste Edelstahl, zur Kombination mit weiteren Vario 200 Geräten
VV 200 020	Verbindungsleiste Schwarz, zur Kombination mit weiteren Vario 200 Geräten

Verwenden Sie das Zubehör nur wie angegeben. Der Hersteller haftet nicht, wenn das Zubehör falsch verwendet wird.

Einbaumöbel vorbereiten

Das Einbaumöbel muss bis 90°C temperaturbeständig sein. Die Stabilität des Einbaumöbels muss auch nach den Ausschnittarbeiten gewährleistet sein.

Den Ausschnitt für ein oder mehrere Vario-Geräte in der Arbeitsplatte gemäß der Einbauskizze herstellen. Der Winkel der Schnittfläche zur Arbeitsplatte muss 90° betragen.

Nach Ausschnittarbeiten Späne entfernen. Schnittflächen hitzebeständig versiegeln.

Mindestabstand der Geräteunterseite zu Möbelteilen von 10 mm beachten.

Der Berührungsschutz muss durch den Einbau gewährleistet sein. Wenn die Geräteunterseite nach dem Einbau berührbar ist, muss ein nur mittels Werkzeug abnehmbarer Zwischenboden montiert werden. Mindestabstand des Zwischenbodens zur Geräteunterseite von 10 mm beachten.

Bei Einbau mehrerer Vario-Geräte: Platzbedarf für die Verbindungsleiste VV 200 010 / 020 zwischen den Geräten berücksichtigen. Geräte können auch in Einzelausschnitten unter Einhaltung eines Mindestabstandes zwischen den Geräten von 40 mm eingebaut werden.

Elektrischer Anschluss

Vor Geräteanschluss Hausinstallation überprüfen. Auf geeignete Absicherung der Hausinstallation achten. Spannung und Frequenz des Gerätes müssen mit der elektrischen Installation übereinstimmen (siehe Typenschild).

Das Gerät entspricht der Schutzklasse I und darf nur mit Schutzleiter-Anschluss betrieben werden.

In der Installation muss ein allpoliger Trennschalter mit mindestens 3-mm-Kontaktöffnung vorhanden sein oder das Gerät wird über einen Schutzkontakt-Stecker angeschlossen. Dieser muss nach dem Einbau noch zugänglich sein.

Wir empfehlen, ca. 70 cm über dem Fußboden hinter dem Gerät eine Schutzkontaktsteckdose ordnungsgemäß zu installieren.

Das Verlegen einer Steckdose darf nur vom Elektrofachmann unter Berücksichtigung der einschlägigen Vorschriften ausgeführt werden.

Das Gerät darf nur mit der mitgelieferten Anschlussleitung angeschlossen werden.

Anschlusskabel nicht knicken, einklemmen oder an heißen Oberflächen verlegen.

Das Gerät entspricht dem Typ X: Wenn die Netzanschlussleitung dieses Gerätes beschädigt wird, muss sie durch eine besondere Anschlussleitung ersetzt werden, die vom Hersteller oder seinem Kundendienst erhältlich ist.

Gerät einbauen

1. Die Geräteabdeckung VD 200 020 (als Sonderzubehör separat erhältlich) vor dem Einbau am Gerät befestigen.

2. Falls keine Geräteabdeckung verwendet wird die Öffnungen an der Geräterückseite mit den beiliegenden Abdeckkappen verschließen.

3. Gerät gleichmäßig in den Ausschnitt einsetzen. Von oben fest in den Ausschnitt drücken.

Hinweis: Das Gerät muss fest im Ausschnitt sitzen und darf sich nicht verschieben (z. B. bei der Reinigung). Bei Ausschnittsbreite an der oberen Toleranzgrenze wenn nötig Leisten seitlich im Ausschnitt befestigen.

4. Gerät mit den 4 beiliegenden Klammern an der Vorder- und Rückseite von unten befestigen.

Gerät ausbauen

Gerät stromlos machen. Gerät von unten herausdrücken.

Achtung!

Geräteschaden! Gerät nicht von oben heraushebeln.

en

Important notes

Read these instructions carefully and keep them in a safe place. Safety during use can only be ensured if the appliance is fitted correctly according to these installation instructions. The installer is responsible for ensuring that the appliance operates perfectly at the point of installation.

⚠ Risk of injury!

Parts that are accessible during installation may have sharp edges. Wear protective gloves.

The appliance must be connected to the mains only by a licensed and trained technician.

Before carrying out any type of work, turn off the electricity.

For installation, currently applicable building regulations and the regulations of the local electricity supplier must be observed.

This must be installed in a kitchen cupboard in accordance with the installation diagram. The wall behind the appliance must be non-flammable.

This appliance is not intended for operation with an external timer or an external remote control.

Installation accessories

VD 200 020	Black appliance cover
VV 200 010	Stainless steel connection strip for combining with other Vario 200 appliances
VV 200 020	Black connection strip for combining with other Vario 200 appliances

Only use the accessories as specified. The manufacturer accepts no liability if these accessories are used incorrectly.

Preparing the furniture

The surrounding kitchen unit must be heat-resistant to at least 90 °C. The stability of the unit must be maintained after producing the cut-out.

Produce the cut-out for one or several Vario appliances. Proceed as shown in the installation sketch. The angle between the cut surface and the worktop must be 90°.

After producing the cut-out, remove the shavings. Seal the cut surfaces to make them heat-resistant.

Observe a minimum clearance between the appliance housing and parts of the unit of 10 mm.

Protection against accidental contact from below must be guaranteed after installation. If the underside of the appliance can be touched after installation, an intermediate shelf must be fitted that can only be removed using a tool. Observe a minimum clearance between the appliance and the shelf of 10 mm.

When installing multiple Vario appliances: Remember to take the space required for the VV 200 010 / 020 connection strip between the appliances into account. The appliances can also be installed in individual cutouts, keeping a minimum clearance of 40 mm between them.

Electrical connection

Check the household wiring before connecting the appliance. Ensure that there is sufficient fuse protection for the household wiring. The voltage and frequency of the appliance must match the electrical wiring (see rating plate).

The appliance corresponds to protection class I and must only be operated with a protective earth connection.

The wiring must have an all-pole isolating switch with a contact gap of at least 3 mm, or the appliance must be connected via an earthed plug. This must still be accessible once the appliance has been installed.

We recommend installing a socket equipped with protective-earth contacts behind the appliance, approximately 70 cm above the floor, in accordance with regulations.

Only a qualified electrician may install a socket, taking the appropriate regulations into account.

The appliance must only be connected using the power cable provided.

Do not kink or trap the connection cable, or route it over hot surfaces.

This is a type X appliance: If the power cable of this appliance becomes damaged, it must be replaced with a special connection cable which is available from the manufacturer or the manufacturer's after-sales service.

Fitting the appliance

1. Secure the appliance cover VD 200 020 (special accessory to be ordered separately) on the appliance before installation.

2. If the appliance is not being covered, seal the openings on the back of the appliance using the cover caps supplied.

3. Insert the appliance evenly into the cut-out. Push it down firmly into the cut-out.

Note: The appliance must sit fast in the cut-out and must not be able to move around (e.g. during cleaning). If the width of the cut-out is at the upper tolerance limit, secure batten to the sides of the cut-out if necessary.

4. Secure the appliance from below using the four enclosed brackets at the front and back.

Removing the appliance

Disconnect the appliance from the power supply. Push out the appliance from below.

Caution!

Risk of damage! Do not lever out the appliance from above.

CS

Důležitá upozornění

Pečlivě si přečtete tento návod a uschovejte ho. Bezpečné používání je zaručeno pouze při odborné montáži podle tohoto návodu k montáži. Technik provádějící instalaci odpovídá za bezvadné fungování na místě instalace.

⚠ Nebezpečí poranění!

Součásti, které jsou přístupné při montáži, mohou mít ostré hrany. Používejte ochranné rukavice.

Spotřebič smí zapojovat pouze koncesovaný odborník.

Před prováděním jakýchkoli prací odpojte přístroj od rozvodné sítě.

Při instalaci se musí dodržet aktuálně platné předpisy vyplývající ze stavebního zákona a předpisy regionálního dodavatele elektřiny.

Musí se zabudovat do kuchyňské skříňky podle obrázku vestavby. Stěna za spotřebičem musí být z nehořlavého materiálu.

Tento spotřebič není určený pro provoz s externím časovým spínačem nebo externím dálkovým ovládáním.

Příslušenství k instalaci

VD 200 020	Kryt spotřebiče, černý
VV 200 010	Spojovací lišta, ušlechtilá ocel, pro kombinaci s více spotřebiči Vario 200
VV 200 020	Spojovací lišta černá, pro kombinaci s více spotřebiči Vario 200

Příslušenství používejte pouze tak, jak je uvedeno. Výrobce neručí za škody vzniklé nesprávným používáním příslušenství.

Příprava vestavného nábytku

Vestavěný nábytek musí být odolný vůči teplotám do 90 °C. Musí být zajištěna jeho stabilita také po provedených výřezech.

Provedte výřez v pracovní desce pro jeden nebo několik přístrojů Vario podle náčrtku v montážním návodu. Uhel plochy řezu k pracovní desce musí být 90°.

Po ukončení řezání odstraňte piliny. Plochy řezu zapečtete prostředkem odolným proti vysokým teplotám.

Dodržte minimální vzdálenost 10 mm od spodní strany přístroje k částem nábytku.

Montáží musí být zaručena ochrana proti nebezpečnému dotyku. Pokud je i po montáži možné dotknout se spodní strany přístroje, musíte namontovat mezidno snímatelné pouze nástrojem. Dodržte minimální vzdálenost 10 mm od mezidna ke spodní straně přístroje.

Při vestavbě více spotřebičů Vario: Zohledněte potřebné místo pro spojovací lištu VV 200 010/020 mezi spotřebiči. Spotřebiče lze nainstalovat také do samostatných výřezů při dodržení minimální vzdálenosti mezi spotřebiči 40 mm.

Připojení k elektrické síti

Před připojením spotřebiče zkontrolujte domovní instalaci. Dbejte na vhodné jištění domovní instalace. Napětí a frekvence spotřebiče musí odpovídat elektrické instalaci (viz typový štítek). Spotřebič odpovídá stupni ochrany I a smí být připojen jen kabelem s ochranným vodičem.

Při instalaci se musí použít jistič všech pólů se vzdáleností kontaktů min. 3 mm nebo musí být spotřebič zapojen pomocí zástrčky s ochranným kontaktem. Síťová zástrčka musí být přístupná i po dokončení vestavby.

Doporučujeme řádně nainstalovat zásuvku s ochranným kontaktem cca 70 cm nad podlahou za spotřebičem.

Instalaci zásuvky smí provádět pouze kvalifikovaný elektrikář při dodržení příslušných předpisů.

Spotřebič smí být připojen pouze pomocí přívodního kabelu, který je součástí dodávky.

Dbejte na to, aby přívodní kabel nebyl zalomený, přiskřípnutý a nedotýkal se horkých povrchů.

Spotřebič odpovídá typu X: V případě poškození síťového kabelu tohoto spotřebiče je nutné ho vyměnit za speciální přívodní kabel, který lze obdržet u výrobce nebo jeho zákaznického servisu.

Montáž přístroje

1. Před vestavbou upevněte na spotřebič kryt spotřebiče VD 200 020 (lze obdržet samostatně jako zvláštní příslušenství).
2. Pokud nepoužíváte na spotřebič žádný kryt, tak zakryjte otvory na zadní straně spotřebiče pomocí přiložených krytek.
3. Zasadte spotřebič rovnoměrně do výřezu. Zatlačte ho seshora pevně do výřezu.

Upozornění: Spotřebič musí být pevně usazený ve výřezu a nesmí se posunovat (např. při čištění). Pokud je šířka výřezu na horní hranici tolerance, v případě potřeby upevněte na stranách výřezu lišty.

4. Zařízení připevněte zespodu 4 přiloženými svorkami na přední a zadní straně.

Demontáž přístroje

Přístroj odpojte od rozvodné sítě. Vytlačte přístroj zespodu.

Pozor!

Poškození přístroje! Přístroj nikdy nevyjímejte páčením seshora.

da

Vigtigt

Læs denne vejledning omhyggeligt igennem, og opbevar den. Sikkerheden ved brugen af dette apparat kan kun garanteres, hvis monteringen foretages fagligt korrekt i henhold til anvisningerne i denne monteringsvejledning. Installatøren har ansvaret for, at apparatet fungerer fejlfrit på opstillingsstedet.

⚠ Fare for tilskadekomst!

Komponenter, som er frit tilgængelige under montagen, kan have skarpe kanter. Brug beskyttelseshandsker.

Apparatet må udelukkende tilsluttes af en autoriseret fagmand.

Inden der gennemføres noget arbejde skal strømforsyningen afbrydes.

Installationen skal overholde gældende byggereglementer og bestemmelserne fra det regionale elektricitetsværk.

Det skal indbygges i et køkkenmøbel iht. montagetegningen. Væggen bag apparatet skal være af ubrændbart materiale, f.eks. fliser.

Dette apparat er ikke beregnet til brug med et eksternt tidsur eller en ekstern fjernbetjening.

Installationstilbehør

VD 200 020	Afdækning, sort
VV 200 010	Forbindelsesliste, rustfrit stål, til kombination med flere Vario 200 apparater
VV 200 020	Forbindelsesliste, sort, til kombination med flere Vario 200 apparater

Benyt tilbehøret kun som angivet. Producenten er ikke ansvarlig, hvis tilbehøret anvendes forkert.

Forberede køkkenelementet

Køkkenelementet skal være temperaturbestandigt op til 90 °C. Det skal være sikret, at køkkenelementet også er stabilt, når udskæringerne er blevet lavet.

Lav udskæringen til et eller flere Vario-apparater i Deres arbejdsbord i henhold til monteringsskitsen. Vinklen mellem skæringsfladen og arbejdsbordet skal være 90°.

Fjern spåner, når udskæringen er lavet. Snitfladerne skal forsegles varmebestandigt.

Overhold en minimumsafstand af apparatets underside til møbeldele på 10 mm.

Berøringsbeskyttelsen skal være sikret ved monteringen. Når man kan berøre apparatets underside efter monteringen, skal der monteres et mellembund, der kun kan demonteres vha. værktøj. Overhold en minimumsafstand af mellembunden til apparatets underside på 10 mm.

Ved indbygning af flere Vario-apparater: Tag hensyn til den krævede plads til forbindelsesliste VV 200 010 / 020 mellem apparaterne. Apparaterne kan også indbygges i separate udskæringer med en indbyrdes minimumsafstand på 40 mm mellem de enkelte apparater.

Elektrisk tilslutning

Kontroller den elektriske installation i huset, inden apparatet tilsluttes. Sørg for, at der er en egnet afsikring i husets installation. Apparatets spænding og frekvens skal stemme overens med den elektriske installation (se typeskilt).

Apparatet er klassificeret i beskyttelsesklasse I og må kun anvendes med en sikkerheds-jordforbindelse.

I installationen skal der indgå en alpolet afbryder med minimum 3 mm kontaktafstand, eller apparatet skal tilsluttes via en sikkerhedsstikkontakt. Den skal være tilgængelig efter indbygningen.

Vi anbefaler, at der installeres en korrekt sikkerhedsstikdåse bag apparatet ca. 70 cm over gulvhøjde.

Installation af en stikdåse skal foretages af en autoriseret elektriker under overholdelse af de gældende forskrifter.

Apparatet må kun tilsluttes med den leverede tilslutningsledning.

Tilslutningsledningen må ikke knækkes, komme i klemme eller forlægges over varme overflader.

Apparatet stemmer overens med type X: Hvis apparatets nettilslutningsledning bliver beskadiget, skal den udskiftes med en speciel tilslutningsledning, som kan fås hos producenten eller dennes kundeservice.

Indbygge apparatet

1. Fastgør apparatafdækning VD 200 020 (fås separat som ekstra tilbehør) til apparatet inden indbygningen.
2. Hvis der ikke anvendes en afdækning af apparatet, skal åbningerne på apparatets bagside lukkes med de vedlagte afdækningskapper.
3. Placer apparatet centralt i udskæringen. Tryk det fast ned på plads i udskæringen oppefra.

Bemærk: Apparatet skal være fast placeret i udskæringen og må ikke kunne forskydes (f.eks. i forbindelse med rengøring). Fastgør om nødvendigt lister i siden af udskæringen, hvis dens bredde ligger i den øvre ende af tolerancegrænsen.

4. Fastgør apparatet nedefra med de 4 medfølgende klemmer på for- og bagside.

Demontere apparatet

Gør apparatet strømløst. Tryk apparatet nedefra op og tag den ud.

Pas på!

Skade på apparatet! Apparatet må ikke pilles ud ovenfra vha. værktøj.

el

Σημαντικές υποδείξεις

Διαβάστε αυτές τις οδηγίες προσεκτικά και φυλάξτε τις. Μόνο σε περίπτωση σωστής εγκατάστασης σύμφωνα με αυτές τις οδηγίες τοποθέτησης εξασφαλίζεται η ασφάλεια κατά τη χρήση. Ο εγκαταστάτης είναι υπεύθυνος για την άσφαιρη λειτουργία στη θέση τοποθέτησης.

⚠ Κίνδυνος τραυματισμού!

Εξαρτήματα, τα οποία κατά τη διάρκεια της συναρμολόγησης είναι προσιτά, μπορεί να είναι κοφτερά. Φοράτε προστατευτικά γάντια.

Μόνο ένας αδειούχος τεχνικός επιτρέπεται να συνδέσει τη συσκευή.

Πριν την εκτέλεση οποιασδήποτε εργασίας κλείνετε την παροχή ρεύματος.

Για την εγκατάσταση πρέπει να προσέξετε τους τρέχοντες οικοδομικούς κανονισμούς και τις ισχύουσες προδιαγραφές της τοπικής επιχείρησης διανομής ρεύματος.

Αυτή πρέπει να τοποθετηθεί σύμφωνα με το σχέδιο εγκατάστασης σε ένα ντουλάπι κουζίνας. Ο τοίχος πίσω από τη συσκευή πρέπει να αποτελείται από μη εύφλεκτο υλικό.

Αυτή η συσκευή δεν προβλέπεται για τη λειτουργία με έναν εξωτερικό χρονοδιακόπτη ή ένα εξωτερικό τηλεχειριστήριο.

Εξαρτήματα εγκατάστασης

VD 200 020	Κάλυμμα συσκευής, μαύρο
VV 200 010	Μπάρα σύνδεσης ανοξείδωτου χάλυβα, για συνδυασμό με περαιτέρω συσκευές Vario 200
VV 200 020	Μπάρα σύνδεσης μαύρη, για συνδυασμό με περαιτέρω συσκευές Vario 200

Χρησιμοποιείτε τα εξαρτήματα μόνο, όπως αναφέρεται. Ο κατασκευαστής δεν ευθύνεται, όταν τα εξαρτήματα έχουν χρησιμοποιηθεί λάθος.

Προετοιμασία του εντοιχιζόμενου ντουλαπιού

Το εντοιχιζόμενο ντουλάπι πρέπει να είναι ανθεκτικό στη θερμοκρασία μέχρι τους 90°C. Η σταθερότητα του εντοιχιζόμενου ντουλαπιού πρέπει να εξασφαλίζεται και μετά από τις εργασίες κοπής των ανοιγμάτων.

Κατασκευάστε το άνοιγμα για τη μία ή τις περισσότερες συσκευές Vario στον πάγκο εργασίας σύμφωνα με το σχέδιο τοποθέτησης. Η γωνία της επιφάνειας τομής με τον πάγκο εργασίας πρέπει να είναι 90°.

Μετά από τις εργασίες κοπής των ανοιγμάτων απομακρύνετε τα απόβλητα (πριονίδια). Σφραγίστε τις επιφάνειες τομής έτσι, ώστε να είναι ανθεκτικές στη θερμότητα.

Προσέξτε την ελάχιστη απόσταση των 10 mm από την κάτω πλευρά της συσκευής μέχρι τα μέρη του ντουλαπιού.

Η προστασία επαφής πρέπει να εξασφαλίζεται με την τοποθέτηση. Εάν μετά την τοποθέτηση, υπάρχει περίπτωση επαφής με την κάτω πλευρά της συσκευής, τότε πρέπει να εγκατασταθεί ένας ενδιάμεσος πάτος, αφαιρούμενος μόνο με τη βοήθεια εργαλείου. Προσέξτε την ελάχιστη απόσταση των 10 mm από τον ενδιάμεσο πάτο μέχρι την κάτω πλευρά της συσκευής.

Σε περίπτωση τοποθέτησης περισσότερων συσκευών Vario:

Λάβετε υπόψη την ανάγκη χώρου για την μπάρα σύνδεσης VV 200 010 / 020 μεταξύ των συσκευών. Οι συσκευές μπορούν να τοποθετηθούν επίσης και σε ξεχωριστά ανοίγματα, αφήνοντας μια ελάχιστη απόσταση 40 mm μεταξύ των συσκευών.

Ηλεκτρική σύνδεση

Πριν τη σύνδεση της συσκευής ελέγξτε την οικιακή ηλεκτρική εγκατάσταση. Προσέξτε για κατάλληλη ασφάλεια στην οικιακή εγκατάσταση. Η τάση και η συχνότητα της συσκευής πρέπει να ταυτίζεται με την ηλεκτρική εγκατάσταση (βλέπε πινακίδα τύπου).

Η συσκευή αντιστοιχεί στην κατηγορία προστασίας I και επιτρέπεται να λειτουργεί μόνο με σύνδεση αγωγού προστασίας (γείωση).

Στην εγκατάσταση πρέπει να υπάρχει μια διάταξη διακοπής όλων των πόλων με διάκενο επαφής το λιγότερο 3 mm, ή η συσκευή πρέπει να συνδεθεί σε μια πρίζα σουκο. Αυτή μετά την τοποθέτηση πρέπει να είναι ακόμη προσιτή.

Συνιστούμε, να εγκαταστήσετε σωστά περίπου 70 cm πάνω από το δάπεδο πίσω από τη συσκευή μια πρίζα σουκο.

Η μετατόπιση μιας πρίζας επιτρέπεται να πραγματοποιηθεί μόνο από έναν ειδικευμένο ηλεκτρολόγο, λαμβάνοντας υπόψη τους σχετικούς κανονισμούς.

Η συσκευή επιτρέπεται να συνδεθεί μόνο με το συνημμένο καλώδιο σύνδεσης.

Μην τσακίζετε, μη μαγκώνετε ή μην τοποθετείτε σε καυτές επιφάνειες το καλώδιο σύνδεσης.

Η συσκευή αντιστοιχεί στον τύπο X: Όταν το καλώδιο σύνδεσης στο δίκτυο του ρεύματος αυτής της συσκευής υποστεί ζημιά, πρέπει να αντικατασταθεί από ένα ειδικό ηλεκτρικό καλώδιο σύνδεσης, το οποίο διατίθεται από τον κατασκευαστή ή την υπηρεσία του εξυπηρέτησης πελατών.

Τοποθέτηση της συσκευής

1. Στερεώστε το κάλυμμα συσκευής VD 200 020 (διατίθεται ξεχωριστά ως ειδικό εξάρτημα) πριν την τοποθέτηση στη συσκευή.
2. Εάν δε χρησιμοποιήσετε κανένα κάλυμμα συσκευής, κλείστε τα ανοίγματα στην πίσω πλευρά της συσκευής με τα συνημμένα κλαπέτα κάλυψης.
3. Τοποθετήστε τη συσκευή ομοιόμορφα στο άνοιγμα. Πιέστε την από επάνω δυνατά μέσα στο άνοιγμα.
Υπόδειξη: Η συσκευή πρέπει να εφαρμόζει σταθερά μέσα στο άνοιγμα και δεν επιτρέπεται να μετακινείται (π.χ. κατά τον καθαρισμό). Σε περίπτωση που το πλάτος ανοιγματος είναι στο επάνω όριο ανοχής, όταν είναι απαραίτητο, στερεώστε πηχάκια στα πλάγια του ανοιγματος.
4. Στερεώστε τη συσκευή από κάτω με τα 4 συνημμένα κλιπ στην μπροστινή και πίσω πλευρά.

Αφαίρεση της συσκευής

Θέστε τη συσκευή εκτός ρεύματος. Σπρώξτε από κάτω τη συσκευή προς τα έξω.

Προσοχή!

Ζημιάς στη συσκευή! Μην αφαιρέσετε τη συσκευή από επάνω.

es

Consejos y advertencias

Leer con atención estas instrucciones y conservarlas. Solamente un montaje profesional conforme a estas instrucciones de montaje puede garantizar un uso seguro del aparato. El instalador es responsable del funcionamiento perfecto en el lugar de instalación.

⚠ ¡Peligro de lesiones!

Los componentes que estén accesibles durante el montaje pueden tener los bordes afilados. Llevar guantes protectores.

El aparato solo ha de ser conectado por un técnico autorizado.

Antes de realizar cualquier trabajo se ha de cortar el suministro eléctrico.

Para la instalación se han de tener en cuenta las normativas de construcción en vigor así como las normativas de la compañía eléctrica de suministro regional.

Este debe instalarse según el esquema de montaje en un mueble de cocina. La pared detrás del aparato debe estar compuesta por materiales incombustibles.

Este aparato no está previsto para el funcionamiento con un reloj temporizador externo o un mando a distancia externo.

Accesorio de instalación

VD 200 020	Tapa del aparato, negra
VV 200 010	Junta de unión de acero inoxidable, para combinación con más aparatos Vario 200
VV 200 020	Junta de unión de color negro, para combinación con más aparatos Vario 200

Utilice el accesorio tal como se ha prescrito. El fabricante no se hace responsable por un uso incorrecto.

Preparar los muebles de empotrar

El mueble de empotrar debe ser termoestable hasta 90 °C. La estabilidad del mueble de empotrar también debe quedar garantizada después de los trabajos de recorte.

Establecer el recorte para uno o múltiples aparatos Vario en la encimera conforme al croquis de montaje. El ángulo de la superficie de corte respecto a la encimera deberá ser de 90°.

Después de los trabajos de recorte eliminar las virutas. Sellar de forma termorresistentes las superficies de corte.

Tener en cuenta la distancia mínima de 10 mm del lado inferior del aparato respecto a las partes de los muebles.

Mediante la instalación deberá quedar garantizada una protección contra contacto. Si después del montaje pudiese entrar en contacto con el lado inferior del aparato, se ha colocar un suelo intermedio desmontable sólo mediante herramienta. Tener en cuenta la distancia mínima de 10 mm del lado inferior del aparato respecto al suelo intermedio.

En caso de instalación de más de un aparato Vario: tener en cuenta el espacio requerido para la junta de unión VV 200 010 / 020 entre los aparatos. Los aparatos pueden instalarse en huecos independientes siempre y cuando se guarde una distancia mínima de 40 mm entre ellos.

Conexión eléctrica

Comprobar la instalación doméstica antes de conectar el aparato. Comprobar que la instalación doméstica tenga la protección por fusible adecuada. El voltaje y la frecuencia del aparato deben coincidir con la instalación eléctrica (ver placa de características).

El aparato pertenece a la clase de protección I y solo puede utilizarse conectado a una conexión con conductor de toma a tierra.

La instalación debe disponer de un dispositivo de separación omnipolar con una abertura de contacto de mínimo 3 mm, o el aparato deberá conectarse mediante un conector con sistema de toma de tierra. Este enchufe debe seguir accesible también después del montaje.

Se recomienda la correcta instalación de una caja de enchufe con toma de tierra detrás del aparato a una distancia de aproximadamente 70 cm del suelo.

La instalación de un enchufe debe realizarla siempre un técnico electricista experto observando las normas pertinentes.

El aparato solo puede conectarse con el cable de conexión suministrado.

No doblar o aprisionar el cable de conexión ni colocarlo sobre superficies calientes.

El aparato corresponde a la categoría X: si el cable de conexión a la red de este aparato resulta dañado, debe sustituirse por un cable de conexión especial, que puede adquirirse en su servicio de asistencia técnica o directamente del fabricante.

Instalar el aparato

1. Fijar la tapa del aparato VD 200 020 antes de la instalación (disponible por separado como accesorio especial).
2. Si no se utiliza tapa del aparato, cerrar las aberturas de la parte posterior del aparato con las tapas suministradas.
3. Introducir el aparato alineado en el hueco. Presionar firmemente en el hueco desde arriba.

Nota: El aparato debe quedar bien asentado en el hueco y no debe desplazarse (p. ej., al limpiarlo). Para anchuras por encima del límite superior de tolerancia, fijar, en caso necesario, listones en los laterales del hueco.

4. Fijar el aparato desde abajo usando las cuatro grapas suministradas hacia adelante y hacia atrás.

Desmontar el aparato

Desconectar el aparato de la corriente. Extraer el aparato presionando desde abajo.

¡Atención!

¡Daños en el aparato! No extraer el aparato desde arriba haciendo palanca.

fi

Tärkeitä ohjeita

Lue ja säilytä tämä käyttöohje huolellisesti. Vain näiden asennusohjeiden mukainen ammattitaitoinen asennus takaa turvallisen käytön. Asentaja vastaa moitteettomasta toiminnasta asennuspaikassa.

⚠ Loukkaantumisvaara!

Rakenneosat, joihin pääset asennuksen aikana käsiksi, voivat olla teräväreunaisia. Käytä suojakäsineitä.

Laitteen saa liittää vain valtuutettu ammattiasentaja.

Jokaisen huoltotoimenpiteen yhteydessä on laitteesta katkaistava virta.

Asennettaessa täytyy noudattaa voimassa olevia rakennussäädöksiä ja paikallisen sähköntuottajan määräyksiä.

Se on asennettava asennuspiirroksen mukaan keittiökaluusteeseen. Laitteen takana olevan seinän pitää olla palamatonta materiaalia.

Tätä laitetta ei ole suunniteltu käytettäväksi ulkopuolisen ajastimen tai ulkopuolisen kauko-ohjaimen kanssa.

Asennustarvikkeet

VD 200 020 Laitekansi, musta

VV 200 010 Liitäntälista, teräs, muiden Vario 200 -laitteiden kanssa yhdistämistä varten

VV 200 020 Liitäntälista, musta, muiden Vario 200 -laitteiden kanssa yhdistämistä varten

Käytä lisätarvikkeita ohjeita noudattaen. Valmistaja ei vastaa vioista, jotka johtuvat lisälaitteiden vääränlaisesta käytöstä.

Kaapistoihin tehtävät muutostyöt

Kaapistojen on oltava vähintään 90 °C kuumuutta kestäviä. Kaapistojen on oltava tukevia vielä senkin jälkeen, kun niihin on tehty tarvittavat aukot.

Tee työtasoon tarvittavat aukot yhtä tai useampaa Vario-laitetta varten asennuspiirustusten mukaisesti. Aukon reunojen leikkuupinnan ja työtason välisen kulman on oltava 90°.

Poista leikkuutöissä syntyneet lastut. Tiivistä leikkuupinnat kuumuutta kestäviksi.

Huomioi, että etäisyyden laitteen alareunasta keittiökaluusteeseen on oltava vähintään 10 mm.

Asennus on suoritettava niin, että varmistetaan kosketussuoja. Mikäli laitteen alareuna on asennuksen jälkeen kosketettavissa, on asennettava kiinteä, vain työkaluilla irrotettavissa oleva välipohja. Huomioi, että etäisyyden välipohjasta laitteen alareunaan on oltava vähintään 10 mm.

Asennettaessa useampia Vario-laitteita: Ota huomioon tarvittava tila laitteiden välistä liitäntälistaa VV 200 010 / 020 varten. Laitteet voidaan asentaa myös erillisiin asennusaukkoihin, jolloin laitteiden välisen etäisyyden pitää olla vähintään 40 mm.

Sähköliitäntä

Tarkasta ennen laitteen asentamista taloverkossa oleva sulakekoko. Varmista, että talon sähköverkon sulakekoko on oikea. Laitteen jännitteen ja taajuuden pitää olla yhteneväinen talon sähköverkon kanssa (ks. tyyppikilpi).

Laitteen suojaluokka on I, ja sen käyttö on sallittu vain maadoitusliitäntän kanssa.

Asennukseen tarvitaan jakanapainen katkaisin, jonka koskettimien avautumisväli on vähintään 3 mm, tai laite liitetään maadoitettuun pistorasiaan. Tähän pitää päästä käsiksi myös asennuksen jälkeen.

Suosittellemme asentamaan asianmukaisesti maadoitetun pistorasian laitteen taakse n. 70 cm korkeudelle lattiasta.

Pistorasian paikan muuttaminen on sallittua vain ammattimaiselle sähköasentajalle, jonka on noudatettava asianomaisia määräyksiä.

Laitteen saa liittää vain mukana toimitetulla liitäntäjohdolla.

Älä taita liitäntäjohtoa, jätä sitä puristuksiin tai päästä sitä kosketuksiin kuumien pintojen kanssa.

Laite vastaa tyyppiä X_: Jos laitteen verkkoliitäntäjohto vaurioituu, sen tilalle tulee vaihtaa tätä tarkoitusta varten oleva liitäntäjohto, joita on saatavana valmistajalta tai valmistajan huoltopalvelun kautta.

Kaapistoon asentaminen

1. Kiinnitä laitekansi VD 200 020 (saatavissa erikseen lisävarusteena) laitteeseen ennen asennusta.
2. Jos käytössä ei ole laitekannta, sulje laitteen takasivulla olevat aukot mukana toimitetuilla suojatulpilla.
3. Aseta laite keskelle aukkoa. Paina ylhäältä päin tiiviisti aukkoon.
Huomautus: Laitteen pitää asettua kunnolla aukkoon eikä se saa siirtyä (esim. puhdistuksen yhteydessä). Jos aukon leveys on toleranssin ylärajalla, kiinnitä tarvittaessa listat aukon sivuille.
4. Kiinnitä laite mukana toimitetulla 4 kiinnikkeellä etu- ja takasivulta alhaalta.

Laitteen purkaminen kaapistosta

Katkaise laitteesta virta. Työnnä laitetta alhaalta ylöspäin.

Huomio!

Laitteauriot! Älä yritä ottaa laitetta pois paikaltaan vetämällä ylhäältäpäin.

fr

Recommandations importantes

Lire attentivement cette notice et la conserver soigneusement. Seulement en cas d'encastrement correct selon cette notice de montage, la sécurité est garantie lors de l'utilisation. Le monteur est responsable du fonctionnement correct sur le lieu où l'appareil est installé.

⚠ Risque de blessure !

Des pièces accessibles pendant le montage peuvent posséder des arêtes coupantes. Porter des gants de protection.

Seul un spécialiste agréé est habilité à raccorder l'appareil.

Avant tout travail, couper l'alimentation électrique.

Pour l'installation, respecter les règles et normes en vigueur dans le domaine de la construction ainsi que les instructions du fournisseur local d'électricité.

L'appareil doit être monté conformément au croquis d'installation dans un meuble de cuisine. Le mur situé derrière l'appareil doit se composer d'un matériau non inflammable, tel que du carrelage.

Cet appareil n'est pas prévu pour le fonctionnement avec une minuterie externe ou une commande à distance externe.

Accessoires pour l'installation

VD 200 020	Couvercle noir
VV 200 010	Baguette de jonction en acier inox, à combiner avec d'autres appareils Vario 200
VV 200 020	Baguette de jonction noire à combiner avec d'autres appareils Vario 200

Utilisez l'accessoire seulement de la manière indiquée. Le fabricant n'est pas responsable de l'utilisation non conforme des accessoires.

Préparation des meubles

Le meuble où est encastré l'appareil doit pouvoir résister à une température de 90 °C. La stabilité du meuble doit être garantie après les opérations de découpe.

Réaliser la découpe pour un ou plusieurs appareils Vario dans le plan de travail, selon le schéma de pose. L'angle du chant de coupe doit être de 90° par rapport au plan de travail.

Après les opérations de découpe, éliminer les copeaux. Sceller les chants de coupe avec un produit assurant leur résistance à la chaleur.

Respecter une distance minimale de 10 mm entre le dessous de l'appareil et les éléments du meuble.

L'installation doit être faite de manière à garantir la protection contre les contacts accidentels. Si après la pose, il est possible de toucher le dessous de l'appareil, il faut installer un fond intermédiaire démontable exclusivement avec un outil. Respecter une distance minimale de 10 mm entre le fond intermédiaire et le dessous de l'appareil.

Pour le montage de plusieurs appareils Vario : prenez en compte l'encombrement nécessaire pour la barrette de jonction VV 200 010 / 020 entre les appareils. Les appareils peuvent également être installés dans des découpes séparées à condition de laisser un écart minimal de 40 mm entre les appareils.

Raccordement électrique

Avant de raccorder l'appareil, vérifiez l'installation domestique. Veillez à une protection par fusible suffisante de l'installation domestique. La tension et la fréquence de l'appareil doivent correspondre à l'installation électrique (voir la plaque signalétique).

L'appareil est conforme à la classe de protection I et doit uniquement être utilisé avec une prise à conducteur de protection.

L'installation doit comprendre un sectionneur omnipolaire avec un interstice d'ouverture de contact d'au moins 3 mm, ou l'appareil doit être raccordé par un connecteur à contact de protection. Ce dernier doit encore être accessible après l'encastrement.

Nous vous recommandons d'installer dans les règles de l'art une prise de terre à env. 70 cm au-dessus du sol derrière l'appareil.

Le déplacement d'une prise doit uniquement être effectué par un électricien en tenant compte les prescriptions applicables.

L'appareil doit uniquement être raccordé au moyen du câble de raccordement fourni.

Ne pincez pas et ne coincez pas le câble de raccordement, ou ne le posez pas sur des surfaces chaudes.

L'appareil correspond au type X : si le cordon d'alimentation secteur de cet appareil est endommagé, il doit être remplacé par un câble de raccordement spécifique qui est disponible auprès du fabricant ou de son service après-vente.

Pose de l'appareil

1. Fixez le couvercle VD 200 020 (disponible séparément en tant qu'accessoire en option) avant de monter l'appareil.
2. Si aucun couvercle n'est utilisé, obturez les orifices sur l'arrière de l'appareil avec les chapeaux de protection fournis.
3. Introduisez l'appareil de manière uniforme dans la découpe. Appuyez fermement du haut vers le bas dans la découpe.

Remarque : L'appareil doit être solidement bloqué dans la découpe et ne doit pas bouger (par ex. lors du nettoyage). Si la largeur de la découpe avoisine la limite de tolérance supérieure, si nécessaire, fixez des baguettes latérales sur les côtés de la découpe.

4. Fixez l'appareil par le bas avec les 4 pinces fournies à l'avant et à l'arrière de l'appareil.

Dépose de l'appareil

Mettre l'appareil hors tension. Faire sortir l'appareil en le poussant par le bas.

Attention !

Risque de détérioration ! Ne pas extraire l'appareil par le haut en faisant levier.

it

Avvertenze importanti

Leggere attentamente e conservare queste Istruzioni per l'uso. Solo un montaggio in accordo con le relative istruzioni può garantire un utilizzo sicuro dell'apparecchio. L'installatore è responsabile del corretto funzionamento nel luogo di installazione.

⚠ Pericolo di lesioni!

I componenti costruttivi che restano scoperti durante il montaggio possono essere appuntiti. Indossare guanti protettivi.

L'allacciamento dell'apparecchio deve essere effettuato esclusivamente da un tecnico qualificato e autorizzato.

Staccare l'alimentazione di corrente prima di procedere ad ogni tipo di intervento.

Per l'installazione osservare le norme edili attualmente in vigore nonché le disposizioni dell'azienda regionale erogatrice di elettricità.

Montare in un mobile da cucina conformemente allo schizzo di montaggio. La parete interna dell'apparecchio non deve essere costituita da materiale infiammabile.

L'utilizzo di questo apparecchio non è previsto con un orologio programmabile o un telecomando esterno.

Accessori per l'installazione

VD 200 020	Copertura dell'apparecchio, nera
VV 200 010	Elemento di congiunzione acciaio inox, per la combinazione con altri apparecchi Vario 200
VV 200 020	Elemento di congiunzione nero, per la combinazione con altri apparecchi Vario 200

Usate solo gli accessori indicati. Il produttore declina ogni responsabilità nel caso di uso erraneo degli accessori.

Preparare i mobili da incasso

Il mobile in cui si installa l'apparecchio deve essere resistente ad una temperatura di 90 °C. La stabilità del mobile deve essere garantita anche dopo aver effettuato l'intaglio.

Realizzare l'intaglio per uno o più apparecchi Vario nel piano di lavoro secondo lo schizzo. L'angolo della superficie di taglio rispetto al piano di lavoro deve essere di 90°.

Rimuovere i trucioli dopo il taglio. Sigillare le superfici tagliate di modo che siano resistenti al calore.

Rispettare la distanza minima di 10 mm tra la parte bassa dell'apparecchio e i mobili.

La protezione da contatto deve essere garantita dalla modalità di installazione. Nel caso la parte bassa dell'apparecchio sia accessibile dopo l'installazione, è necessario montare un fondo intermedio rimovibile solo con attrezzi. Rispettare la distanza minima di 10 mm tra il fondo intermedio e la parte bassa dell'apparecchio.

In caso di montaggio di più apparecchi Vario: tenere in considerazione lo spazio necessario per l'elemento di congiunzione VV 200 010/020 necessario tra gli apparecchi. Gli apparecchi possono essere montati anche in aperture singole, mantenendo una distanza minima di 40 mm tra gli apparecchi.

Collegamento elettrico

Prima dell'allacciamento dell'apparecchio, controllare l'impianto domestico. Verificare la corretta protezione dell'impianto domestico. Tensione e frequenza dell'apparecchio devono essere compatibili con l'impianto elettrico (vedere la targhetta identificativa).

L'apparecchio rientra nella classe di protezione I e può funzionare solo se dotato di un conduttore di terra.

Nell'installazione deve essere presente un sezionatore universale con un'apertura di contatto di almeno 3 mm oppure l'apparecchio viene collegato tramite una presa con un sistema di messa a terra che deve rimanere accessibile anche dopo il montaggio.

Si consiglia di installare in maniera conforme una presa di contatto di terra dietro l'apparecchio, a circa 70 cm dal pavimento

La posa di una presa può essere effettuata unicamente da un elettricista qualificato tenendo conto delle relative istruzioni.

Allacciare l'apparecchio esclusivamente mediante il cavo fornito in dotazione.

Non piegare, schiacciare né collocare su una superficie calda il cavo di allacciamento.

L'apparecchio corrisponde al modello X: se il cavo di collegamento alla rete dell'apparecchio viene danneggiato, deve essere sostituito con un cavo di collegamento speciale, reperibile presso il produttore o il suo servizio di assistenza clienti.

Installare l'apparecchio

1. Prima del montaggio fissare sull'apparecchio la relativa copertura VD 200 020 (disponibile separatamente come accessorio speciale).
2. Se non viene utilizzato alcun coperchio dell'apparecchio, chiudere le aperture nella parte posteriore con i cappucci di copertura acclusi.
3. Inserire l'apparecchio in modo bilanciato nell'apertura. Premerlo dall'alto affinché si inserisca saldamente nell'apertura.

Avvertenza: L'apparecchio deve essere collocato saldamente nell'apertura e non deve spostarsi (ad es. durante la pulizia). In caso di larghezza dell'apertura al limite di tolleranza superiore, fissare, se necessario, dei listelli lateralmente nell'apertura.

4. Fissare l'apparecchio sulla parte anteriore e posteriore con i 4 ganci forniti in dotazione.

Smontare l'apparecchio

Staccare l'apparecchio dalla corrente. Tirare l'apparecchio dal basso.

Attenzione!

Danni all'apparecchio! Non estrarre l'apparecchio dall'alto.

Belangrijke aanwijzingen

Lees deze gebruiksaanwijzing zorgvuldig door en bewaar hem goed. Alleen als de inbouw op deskundige wijze en conform dit installatievoorschrift wordt uitgevoerd, is de veiligheid bij het gebruik gegarandeerd. De installateur is verantwoordelijk voor een goede werking op de plaats van opstelling.

⚠ Risico van letsel!

Onderdelen die tijdens de montage toegankelijk zijn, kunnen scherpe randen hebben. Draag veiligheidshandschoenen. Alleen een daartoe bevoegd vakman mag het apparaat aansluiten. Vóór alle werkzaamheden aan het apparaat dient het apparaat spanningsvrij te worden gemaakt. Voor de installatie dient aan de geldende bouwverordeningen en aan de voorschriften van het energiebedrijf te worden voldaan. Dit moet conform de inbouwschets in een keukenmeubel worden ingebouwd. De wand achter het apparaat moet uit niet brandbaar materiaal bestaan.

Dit apparaat is niet bestemd voor gebruik met een externe tijdschakelklok of een externe afstandbediening.

Installatietoebehoren

VD 200 020	Apparaatbedekking zwart
VV 200 010	Verbindingslijst edelstaal, voor de combinatie met andere Vario 200 apparaten
VV 200 020	Verbindingslijst zwart, voor de combinatie met andere Vario 200 apparaten

Gebruik de toebehoren alleen zoals in de gebruiksaanwijzing staat vermeld. Bij foutief gebruik van de toebehoren vervalt de garantie.

Inbouwmeubel voorbereiden

Het inbouwmeubel moet temperatuurbestendig zijn tot 90 °C. De stabiliteit van het inbouwmeubel moet ook na het aanbrengen van de uitsparing(en) zijn gewaarborgd.

Maak een uitsparing voor één of meerdere Vario apparaten in het werkblad volgens de inbouwschets. De hoek tussen het snijvlak en het werkblad moet 90° zijn.

Verwijder alle spaanders na het maken van de uitsparing. Verzegel de snijvlakken met een hittebestendig middel.

Houd een minimale afstand aan van 10 mm vanaf de onderkant van het apparaat tot aan de onderdelen van het keukenmeubel. De aanraakbeveiliging moet door het inbouwen gegarandeerd zijn. Indien de onderkant van het apparaat na het inbouwen kan worden aangeraakt, dient er een, alleen met gereedschap uitneembare tussenbodem te worden gemonteerd. Houd een minimale afstand aan van 10 mm vanaf de tussenbodem tot aan de onderkant van het apparaat.

Bij de inbouw van meerdere Vario-apparaten: plaatsbehoefte voor de verbindingslijst VV 200 010 / 020 tussen de apparaten in acht nemen. Apparaten kunnen ook in afzonderlijke uitsparingen met naleving van een minimumafstand tussen de apparaten van 40 mm worden ingebouwd.

Elektrische aansluiting

Voor aansluiting van het apparaat de huisinstallatie controleren. Let erop dat de huisinstallatie goed beveiligd is. Spanning en frequentie van het apparaat moeten overeenstemmen met de elektrische installatie (zie het typeplaatje).

Het apparaat voldoet aan beveiligingsklasse I en mag alleen met een geaarde aansluiting worden gebruikt.

In de installatie dient een scheidingsschakelaar met een contactopening van minstens 3mm voorhanden te zijn, of het apparaat wordt via een geaarde stekker aangesloten. Deze dient ook na de inbouw toegankelijk te zijn.

We raden aan om ca. 70 cm boven de vloer achter het apparaat een geaard stopcontact reglementair te installeren.

Het aanleggen van een contactdoos mag alleen door een erkend vakman, met inachtneming van de geldende voorschriften, worden uitgevoerd.

Het apparaat mag alleen met de meegeleverde aansluitkabel worden aangesloten.

Aansluitkabel niet knikken, inklemmen of op hete oppervlakken leggen.

Het apparaat is conform het type X: als het aansluitsnoer van deze machine beschadigd raakt, dient dit te worden vervangen door een speciaal snoer dat verkrijgbaar is bij de fabrikant of zijn servicedienst.

Het apparaat inbouwen

1. De apparaatbedekking VD 200 020 (als speciale accessoire apart verkrijgbaar) voor de inbouw aan het apparaat bevestigen.
2. Als er geen apparaatbedekking wordt gebruikt, de openingen aan de achterkant van het apparaat met de meegeleverde afdekkappen sluiten.
3. Het apparaat gelijkmatig inbrengen in de uitsparing. Van boven stevig in de uitsparing drukken.

Aanwijzing: Het apparaat moet stevig in de uitsparing zitten en mag niet verschuiven (bijv. tijdens het reinigen). Wanneer de breedte van de uitsparing tegen de bovenste tolerantiegrens aanzit, zo nodig aan de zijkant van de uitsparing lijsten bevestigen.

4. Apparaat met de 4 meegeleverde klemmen aan de voor- en achterkant van onderen bevestigen.

Het apparaat uitbouwen

Haal de spanning van het apparaat. Druk het apparaat er van onderen af uit.

Attentie!

Beschadiging van het apparaat! Het apparaat niet vanaf de bovenkant eruit wrikken.

no

Viktige merknader

Les denne bruksanvisningen nøye, og ta vare på den for senere bruk. Sikker bruk kan bare garanteres dersom monteringen skjer på fagmessig måte i samsvar med denne monteringsveiledningen. Installatøren er ansvarlig for at apparatet fungerer som det skal på oppstillingsstedet.

⚠ Fare for skade!

Deler som er tilgjengelige under montering, kan ha skarpe kanter. Bruk vernehansker under installasjon av apparatet.

Apparatet må bare kobles til av godkjente fagfolk.

Før alle arbeider må strømtilførselen brytes.

Vær for installasjon oppmerksom på de aktuelle byggeforskriftene og forskriftene til den lokale strømforsyningen.

Det må bygges inn i en innbyggingsmodul i henhold til skissen. Vegg bak apparatet må være av ikke-brennbare materialer.

Dette apparatet er ikke laget for bruk med eksternt tidsur eller ekstern fjernkontroll.

Installasjonstilbehør

VD 200 020	Apparatdeksel, svart
VV 200 010	Kombilist i rustfritt stål, for kombinasjon med flere Vario 200-apparater
VV 200 020	Kombilist, svart, for kombinasjon med flere Vario 200-apparater

Benytt utstyret bare som angitt. Produsenten er ikke ansvarlig hvis utstyret benyttes på feil måte.

Forberede kjøkkenmøbler

Kjøkkenmøblene må være temperaturbestandige opptil 90°C. Kjøkkenmøblene må være tilstrekkelig stabile også etter at utskjæringen er utført.

Lag en utskjæring i benkeplaten for et eller flere Vario-apparater ifølge innbyggingskissen. Vinkelen mellom snittflaten og arbeidsbenken må være 90°.

Fjern tresponene etter utskjæringsarbeider. Snittflatene forsegles varmebestandig.

Overhold en minsteavstand mellom apparatets underside og møbeldelene på 10 mm.

Berøringsvernet må være garantert ved innbyggingen. Hvis det er mulig å berøre undersiden av apparatet etter innbyggingen, må det monteres en mellombunn som bare kan tas av ved hjelp av verktøy. Overhold en minsteavstand mellom mellombunnen og apparatets underside på 10 mm.

Ved installasjon av flere Vario-apparater: Ta hensyn til plassbehovet for kombilisten VV 200 010 / 020 mellom apparatene. Apparatene kan også installeres i enkeltutskjæringer. Da må det være en minsteavstand på 40 mm mellom apparatene.

Elektrisk tilkobling

Før apparatet kobles til, må el-installasjonen i huset kontrolleres. Sørg for at det er en egnet sikring i el-installasjonen i huset. Apparatets spenning og frekvens må være i samsvar med el-installasjonen (se typeskilt).

Apparatet er i samsvar med beskyttelsesklasse I og må bare kobles til en jordet stikkontakt.

Installasjonen må tilkobles med en allpolig skillebryter med en kontaktåpning på minst 3 mm, eller apparatet må tilkobles via støpsel og jordet stikkontakt. Denne må være tilgjengelig etter innbyggingen.

Vi anbefaler at det installeres en jordet stikkontakt bak apparat, ca. 70 cm over gulvet.

Oppsetting av stikkontakt skal bare utføres av en autorisert elektriker og iht. gjeldende forskrifter.

Apparatet skal bare kobles til med den medfølgende tilkoblingsledningen.

Det må ikke være knekk på tilkoblingsledningen, og den må ikke komme i klem eller legges inntil varme flater.

Apparatet tilsvarer type X: Dersom det oppstår skader på ledningen til apparatet, må den skiftes ut med en egen tilkoblingsledning som kan bestilles fra produsenten eller dennes kundeservice.

Montere apparatet

1. Fest apparatdekselet VD 200 020 (fås separat som spesialtilbehør) på apparatet før installasjonen.
2. Dersom det ikke skal brukes apparatdeksel, lukker du åpningene på baksiden av apparatet med de vedlagte hettene.
3. Sett apparatet jevnt inn i utskjæringen. Trykk det fast ned i utskjæringen ovenfra.

Merk: Apparatet må sitte ordentlig i utskjæringen og må ikke kunne forskyves (f.eks. ved rengjøring). Fest om nødvendig lister langs siden av utskjæringen dersom bredden når øvre toleransegrense.

4. Fest apparatet nedenfra på forsiden og baksiden med de 4 vedlagte klemmene.

Demontere apparatet

Gjøre apparatet strømløst. Trykk apparatet ut nedenfra.

Obs!

Skader på apparatet! Løft ikke ut apparatet ovenfra.

pl

Ważne wskazówki

Należy uważnie przeczytać i zachować instrukcję obsługi. Wyłącznie prawidłowy montaż wykonany zgodnie z instrukcją montażu gwarantuje bezpieczeństwo użytkownika. Instalator odpowiedzialny jest za prawidłowe działanie urządzenia w miejscu montażu.

⚠ Niebezpieczeństwo zranienia!

Elementy, które są dostępne podczas montażu, mogą mieć ostre krawędzie. Zaleca się zakładanie rękawic ochronnych.

Urządzenie może podłączyć wyłącznie specjalista z odpowiednimi uprawnieniami.

Przed przeprowadzeniem prac wyłączyć dopływ prądu.

Podczas instalacji należy zwrócić uwagę na obecnie obowiązujące przepisy budowlane oraz przepisy regionalnego dostawcy energii elektrycznej.

Należy ją zamontować w meblu kuchennym zgodnie ze schematem montażowym. Ściana za urządzeniem musi być wykonana z materiałów niepalnych.

Urządzenie nie jest przeznaczone do pracy z zewnętrznym zegarem sterującym lub zewnętrznym urządzeniem zdalnego sterowania.

Akcesoria instalacyjne

VD 200 020	pokrywa urządzenia, czarna
VV 200 010	listwa łącząca, stal nierdzewna, do połączenia z kolejnymi urządzeniami Vario 200
VV 200 020	listwa łącząca, czarna, do połączenia z kolejnymi urządzeniami Vario 200

Używać wyłącznie w podany sposób. Producent nie ponosi odpowiedzialności za niewłaściwe użycie akcesoriów.

Przygotowanie mebla do zabudowy

Mebel przeznaczony od zabudowy musi być odporny na działanie temperatur do 90 °C. Należy zapewnić stabilność mebla również po wykonaniu otworu.

Wykonać wykrój w blacie roboczym na jedno lub więcej urządzenia Vario zgodnie z planem zabudowy. Kąt pomiędzy powierzchnią cięcia i blatem roboczym musi wynosić 90°.

Po wycięciu otworu należy usunąć wióry. Powierzchnie wykroju należy zamknąć w sposób odporny na działanie wysokich temperatur.

Zwrócić uwagę, aby minimalny odstęp pomiędzy podstawą urządzenia i elementami mebli wyniósł przynajmniej 10 mm.

Zabudowa musi zapewnić ochronę przed dotykiem. Jeżeli po wbudowaniu podstawę urządzenia można dotknąć, należy za pomocą narzędzi zamontować wyjmowane dno pośrednie.

Zwrócić uwagę, aby minimalny odstęp pomiędzy podstawą urządzenia i elementami mebli wyniósł przynajmniej 10 mm.

Przy montażu większej ilości urządzeń Vario: pomiędzy urządzeniami należy uwzględnić miejsce na listwę łączącą VV 200 010 / 020. Urządzenia można również zamontować w osobnych wycięciach, uwzględniając minimalny odstęp między urządzeniami równy 40 mm.

Podłączanie do sieci elektrycznej

Przed podłączeniem urządzenia sprawdzić domową instalację elektryczną. Zwrócić uwagę na odpowiednie bezpieczniki w domowej instalacji elektrycznej. Napięcie i częstotliwość urządzenia muszą być zgodne z parametrami instalacji elektrycznej (patrz tabliczka znamionowa).

Urządzenie odpowiada klasie ochrony I i może być użytkowane wyłącznie, jeśli jest podłączone do przewodu uziemiającego.

Do instalacji konieczny jest wielobiegunowy rozłącznik od sieci elektrycznej z rozwarciem styków minimum 3mm, lub urządzenie można podłączyć za pomocą wtyczki z uziemieniem. Również po dokonaniu montażu musi się ona znajdować w dostępnym miejscu.

Zaleca się instalację gniazda wtykowego ze stykiem ochronnym ok. 70 cm nad podłogą za urządzeniem.

Przełożenia gniazda w inne miejsce może dokonać wyłącznie elektryk, uwzględniając odpowiednie przepisy.

Urządzenie można podłączyć do sieci wyłącznie za pomocą dostarczonego przewodu przyłączeniowego.

Nie zaginać, nie zaciskać ani nie kłaść przewodu przyłączeniowego na gorących powierzchniach.

Urządzenie odpowiada typowi X: w przypadku uszkodzenia przewodu zasilającego należy go wymienić na specjalny przewód przyłączeniowy dostępny u producenta lub w serwisie producenta.

Montaż urządzenia

1. Pokrywe urządzenia VD 200 020 (dostępna osobno jako wyposażenie dodatkowe) należy przymocować do urządzenia przed montażem.
2. Jeśli nie jest używana żadna osłona, zabezpieczyć otwory z tyłu urządzenia za pomocą dołączonych zaślepek.
3. Urządzenie równomiernie osadzić w wycięciu. Mocno wcisnąć w wycięcie od góry.

Wskazówka: Urządzenie musi być stabilnie zamocowane w wycięciu i nie może się przesuwać (np. podczas czyszczenia). W przypadku szerokości wycięcia zbliżonej do górnej granicy tolerancji zamontować, jeśli to konieczne, listwy po bokach wycięcia.

4. Przód i tył urządzenia zamocować od spodu za pomocą 4 dołączonych klamer.

Demontaż urządzenia

Urządzenie wyłączyć z zasilania elektrycznego. Płytę wycisnąć od dołu.

Uwaga!

Uszkodzenia urządzenia! Urządzenia nie podważać od góry.

Indicações importantes

Leia atentamente e guarde estas instruções. Apenas se a montagem for realizada de forma tecnicamente correcta, em conformidade com estas instruções de montagem, se pode garantir a segurança durante a utilização. O instalador é responsável pelo funcionamento correcto no local de instalação.

⚠ Perigo de ferimentos!

As peças que ficam acessíveis durante a montagem podem ter arestas afiadas. Use luvas de protecção.

O aparelho só pode ser ligado por um técnico autorizado.

Desligar a alimentação eléctrica antes de realizar quaisquer trabalhos.

Para a instalação é obrigatório observar as normas de construção vigentes e as normas do fornecedor de electricidade local.

Este tem de ser montado no móvel de cozinha de acordo com o esboço de encastramento. A parede por trás do aparelho tem de ser constituída por material não inflamável.

Este aparelho não foi previsto para ser utilizado com um temporizador externo ou um telecomando externo.

Acessórios de instalação

VD 200 020	Tampa do aparelho, preta
VV 200 010	Friso de união, aço inoxidável, para combinação com outros aparelhos Vario 200
VV 200 020	Friso de união, preto, para combinação com outros aparelhos Vario 200

Utilize os acessórios apenas de acordo com as instruções. O fabricante não se responsabiliza quando os acessórios são utilizados de forma incorrecta.

Preparar os móveis de encastrar

O móvel de encastrar tem de ser resistente a temperaturas até 90 °C. Após os trabalhos de recorte, tem de ficar assegurada a estabilidade do móvel de encastrar.

Efectuar o recorte no tampo de cozinha, para um ou mais aparelhos Vario, de acordo com o diagrama de montagem. O ângulo da superfície de corte até ao tampo de cozinha tem de ser, no mínimo, de 90°.

Remover a serradura após os trabalhos de corte. Selar as superfícies de corte de forma resistente ao calor.

Observar a distância mínima de 10 mm entre o lado inferior do aparelho e peças do móvel.

A montagem tem de assegurar a protecção contra contacto. Se, após a montagem, for possível tocar na parte inferior do aparelho, é necessário montar um fundo falso que apenas possa ser removido com ferramenta. Observar a distância mínima de 10 mm entre o fundo falso e o lado inferior do aparelho.

Ao montar vários aparelhos Vario: considere o espaço necessário para o friso de união VV 200 010 / 020 entre os aparelhos. Os aparelhos também podem ser instalados em nichos individuais, mantendo uma distância mínima de 40 mm entre os mesmos.

Ligação eléctrica

Antes de ligar o aparelho, verifique a instalação da casa. Garanta uma protecção eléctrica adequada da instalação da casa. A tensão e a frequência do aparelho têm de coincidir com a instalação eléctrica (ver placa de características).

O aparelho corresponde à classe de protecção I e apenas pode ser operado com ligação de condutor de protecção.

Na instalação, tem de estar presente um seccionador omipolar com intervalo de abertura dos contactos de, pelo menos, 3 mm ou o aparelho tem de ser ligado através de uma ficha com ligação à terra. Esta tem de estar acessível mesmo após a montagem.

Recomendamos a instalação correta de uma tomada com ligação à terra atrás do aparelho, aprox. 70 cm acima do solo.

Uma tomada apenas pode ser instalada por um electricista qualificado, em conformidade com as normas aplicáveis.

O aparelho só pode ser ligado com o cabo de ligação fornecido.

Não dobre, entale, nem passe o cabo de ligação sobre superfícies quentes.

O aparelho corresponde ao tipo X: se o cabo de alimentação deste aparelho sofrer algum dano, ele deve ser substituído por um cabo de ligação específico, disponível junto do fabricante ou da sua Assistência técnica.

Montar o aparelho

1. Fixe a tampa do aparelho VD 200 020 (disponível separadamente como acessório especial) no aparelho antes da montagem.
2. Se não for usada nenhuma cobertura do aparelho, as aberturas na parte de trás do aparelho são tapadas com as capas de cobertura incluídas.
3. Coloque o aparelho no nicho de modo uniforme. Pressione firmemente o aparelho para dentro do nicho, a partir de cima.
Nota: O aparelho tem de assentar bem no nicho e não pode deslocar-se (p. ex., durante a limpeza). Se a largura do nicho estiver no limite superior da tolerância, fixe, se necessário, réguas na parte lateral do nicho.
4. Fixe o aparelho a partir de baixo, na parte frontal e traseira com as 4 braçadeiras incluídas.

Desmontar o aparelho

Desligar o aparelho da alimentação eléctrica. Pressionar o aparelho pela parte inferior.

Atenção!

Danos no aparelho! Não puxar o aparelho pela parte superior.

ru

Важные указания

Внимательно прочитайте данную инструкцию и сохраните её. Безопасность эксплуатации гарантируется только при квалифицированной сборке с соблюдением данной инструкции по монтажу. За безупречность функционирования ответственность несёт монтажёр.

⚠ Опасность травмирования!

Детали, открытые при монтаже, могут быть острыми. Используйте защитные перчатки.

Подключение прибора должен производить только уполномоченный специалист.

Перед проведением любых работы выключать подачу электрического тока.

При инсталляции должны соблюдаться действующие в настоящее время строительные правила и предписания регионального поставщика электроэнергии.

Необходимо встроить её в кухонную мебель в соответствии с установочным чертежом. Стена, находящаяся непосредственно за прибором, должна быть из невоспламеняющегося материала.

Данный прибор не предназначен для работы с внешним выключателем с часовым механизмом или с внешней системой дистанционного управления.

Принадлежности для инсталляции

VD 200 020	Крышка прибора, чёрная
VV 200 010	Соединительная панель, нержавеющей сталь, для комбинирования с другими приборами Vario 200
VV 200 020	Соединительная панель, черная, для комбинирования с другими устройствами Vario 200

Используйте принадлежности только в соответствии с вышеприведенными указаниями. Изготовитель не несет ответственность в случае неправильного использования принадлежностей.

Подготовка мебели встраивания

Мебель встраивания должна выдерживать температуру до 90 °С. Стабильность мебели встраивания должна сохраняться также и после выполнения выреза в рабочей панели.

Исполнение выреза для одного или нескольких приборов должно соответствовать чертежу установки. Угол между поверхностью среза и плоскостью рабочей панели должен составлять 90°.

После выполнения выреза нужно убрать стружки. Поверхности выреза следует заделать жаростойким составом.

Необходимо соблюдать расстояние от нижней стороны прибора до частей мебели, которое должно составлять, как минимум, 10 мм.

При встраивании прибора должна быть обеспечена защита от прикосновения. Если после встраивания нижняя сторона прибора остается доступной для прикосновения, необходимо установить промежуточное днище, которое снимается только с помощью специального инструмента. Необходимо соблюдать расстояние между промежуточным полом и нижней стороной прибора, которое должно составлять, как минимум, 10 мм.

При встраивании нескольких приборов Vario: учитывайте дополнительную площадь, занимаемую соединительной панелью VV 200 010 / 020 между приборами. Приборы также могут быть установлены в отдельных вырезах при соблюдении минимального расстояния между ними 40 мм.

Подключение к электросети

Перед подключением прибора проверьте домашнюю электропроводку. Убедитесь, что система защиты в вашем доме рассчитана на соответствующие токи. Напряжение и частота прибора должны совпадать с характеристиками электросети (см. типовую табличку).

Прибор соответствует классу защиты I, поэтому он должен эксплуатироваться только с подключённым заземляющим проводом.

При установке следует предусмотреть специальный выключатель для размыкания всех полюсов с расстоянием между разомкнутыми контактами не менее 3 мм или подключить прибор через вилку с заземляющим контактом. После установки к нему должен быть доступ.

Мы рекомендуем на высоте прим. 70 см над полом надлежащим образом установить за прибором розетку с заземляющим контактом.

Подключение розетки должно выполняться только квалифицированным электриком с соблюдением соответствующих предписаний.

Прибор можно подключать только при помощи сетевого провода, входящего в комплект поставки.

Не допускайте перегибания, заземления и соприкосновения сетевого провода с горячими поверхностями.

Прибор соответствует типу X: в случае повреждения сетевого провода данного прибора его необходимо заменить специальным сетевым проводом, который можно приобрести через изготовителя или его сервисную службу.

Встраивание прибора

1. Крышку прибора VD 200 020 (можно приобрести отдельно в качестве специальной принадлежности) перед установкой закрепите на приборе.
2. В случае, если не будет использоваться крышка прибора, закройте отверстия на задней стенке прибора входящими в комплект заглушками.
3. Установите прибор точно над вырезом и вставьте его до упора.
Указание: Прибор должен быть плотно закреплён в вырезе. Он должен оставаться строго неподвижным (например, при очистке). Для обеспечения плотной посадки по ширине выреза можно установить боковую планку.
4. При помощи 4 скоб, входящих в комплект поставки, закрепите прибор снизу на передней и задней стенке.

Демонтаж прибора

Отключить питание прибора. Вытолкнуть прибор снизу.

Внимание!

Прибор может быть поврежден! Запрещается вытаскивать прибор сверху, используя рычаг.

sv

Viktiga anvisningar

Läs anvisningen noggrant och spara den! Säker användning kräver att inbyggnaden är utförd fackmässigt enligt monteringsanvisningen. Installatören ansvarar för att enheten fungerar på uppställningsplatsen.

⚠ Risk för personskador!

Du kommer åt delar vid montering som kan ha vassa kanter. Använd alltid skyddshandskar.

Det är bara behörig fackman som får ansluta enheten.

Bryt alltid strömtillförseln innan du genomför arbeten av alla slag.

Vid installationen måste gällande byggnadsföreskrifter och det lokala elförsörjningsföretagets föreskrifter följas.

Den kräver stominbyggnad enligt inbyggnadsritningen. Väggens bakom enheten måste vara av brandsäkert material.

Enhetsen är inte avsedd för användning med extern timer eller fjärrkontroll.

Installationstillbehör

VD 200 020	Skydd, svart
VV 200 010	Rostfri kopplingslist för kombination av flera Vario 200-enheter
VV 200 020	Svart kopplingslist för kombination av flera Vario 200-enheter

Använd tillbehöret endast enligt anvisningarna. Tillverkaren bär inget ansvar, om tillbehöret används på fel sätt.

Förbereda inbyggnadsmöbeln

Inbyggnadsmöbeln måste tåla temperaturer upp till 90° C. Inbyggnadsmöbeln måste vara tillräckligt stabil även efter utskärningsarbetena.

Skär ut en öppning för en eller flera Vario-apparater i bänkskivan enligt inbyggnadsskissen. Snittytans vinkel mot bänkskivan måste vara 90°.

Ta bort spånen efter utskärningsarbetena. Försegla snittytorna så att de är beständiga mot hetta.

Apparaternas undersida måste ha ett avstånd på minst 10 mm till möbeldelar.

Inbyggnaden ska utföras så att beröringsskyddet är säkerställt. Om apparatens undersida kan beröras efter inbyggnaden, måste en mellanhylla monteras, som bara kan tas av med verktyg. Avståndet från mellanhyllan till apparatens undersida måste vara minst 10 mm.

Inbyggnad av flera Vario-enheter: lämna plats för kopplingslist VV 200 010/020 mellan enheterna. Det går även att montera enheterna separat med minimiavstånd 40 mm mellan enheterna.

Elanslutning

Kontrollera avsäkringarna innan du ansluter enheten. Kontrollera att avsäkringen räcker till för installationen. Enhetens spänning och frekvens måste matcha elinstallationen (se typskylten).

Enheten har skyddsklass I och ska ha jordad elanslutning.

Vid installation ska det finnas en allpolig brytare med brytavstånd på minst 3 mm, annars måste du ansluta enheten till jordat uttag. Det måste gå att komma åt den även efter inbyggnad.

Vi rekommenderar att du installerar ett rätt jordat uttag bakom enheten ca 70 cm över golvet.

Det är bara behörig elektriker som får sätta in eluttag enligt gällande föreskrifter.

Anslut bara enheten med den medföljande sladden.

Se till så att sladden inte blir vikt, klämd eller dragen över heta ytor.

Enheten är av typ X: trasig sladd till enheten kräver byte med specialsladd som går att köpa av av tillverkaren eller service.

Bygga in apparaten

1. Sätt på skydd VD 200 020 (går att köpa som separat extratillbehör) på enheten före montering.
2. Om du inte använder skydd på enheten, sätt igen öppningarna på enhetens baksida med de medföljande täcklocken.
3. Centra enheten i urtaget. Tryck fast uppifrån i urtaget.

Anvisning: Enheten måste sitta fast ordentligt i urtaget så den inte ruckar på sig (t.ex. vid rengöring). Är urtagsbredden vid övre tolerans, sätt sidlister i urtaget om det behövs.

4. Fäst enheten med de 4 medföljande klammorna underifrån på fram- och baksidan.

Montera ur apparaten

Gör apparaten strömlös. Tryck ut apparaten underifrån.

Obs!

Risk att apparaten skadas, om man försöker att lirka ur apparaten uppifrån!

tr

Önemli uyarılar

Bu kılavuzu dikkatlice okuyunuz ve saklayınız. Ancak cihazın montajı bu montaj talimatında tarif edilen şekilde, usulüne uygun olarak yapılmışsa cihazın kullanımında güvenlik garantisi verilmiştir. Cihazın kurulduğu yerde kusursuz çalışmasından montajı yapan kişi sorumludur.

⚠ Yaralanma tehlikesi!

Montaj esnasında erişilebilen yapı parçalarının kenarları keskin olabilir. Koruyucu eldiven kullanınız.

Cihazın bağlantısını sadece eğitimli bir uzman yapabilir.

Her türlü çalışmalara başlamadan önce elektrik bağlantısını kesin.

Kurulum için yürürlükte olan yapı yönetmelikleri ile bölgesel elektrik tedarik şirketinin yönetmelikleri dikkate alınmalıdır.

Bu bir mutfak mobilyasına montaj çizimine göre monte edilmelidir. Cihazın arkasındaki duvar yanmaz bir malzemedir oluşmalıdır.

Bu cihaz, harici bir zaman ayarlı şalterle veya harici bir uzaktan kumanda ile çalıştırılmak üzere yapılmamıştır.

Kurulum aksesuarı

VD 200 020	Cihaz kapağı, siyah
VV 200 010	Diğer Vario 200 cihazlarıyla kombinasyon için paslanmaz çelikten birleştirme çitası
VV 200 020	Diğer Vario 200 cihazlarıyla kombinasyon için siyah birleştirme çitası

Aksesuarı sadece belirtildiği gibi kullanın. Üretici, aksesuarın yanlış kullanımı halinde sorumluluk üstlenmez.

Ankastre mobilyanın hazırlanması

Ankastre mobilya 90°C ısıya kadar dayanıklı olmalıdır. Yuva açma çalışmaları tamamlandıktan sonra da ankastre mobilya sağlamlığını kaybetmemelidir.

Montaj şemasına göre bir veya birden fazla Vario cihaz için çalışma tezgâhında yuvaları hazırlayın. Kesim yüzeyinin çalışma tezgâhına açısı 90° olmalıdır.

Yuva açma çalışmaları tamamlandıktan sonra talaşları temizleyin. Kesim yüzeylerine ısıya dayanıklı koruyucu tabaka uygulayın.

Cihazın alt tarafıyla mobilya arasında en az 10 mm mesafe bırakmaya özen gösterin.

Kontakt arızalarına karşı koruma montajla sağlanmalıdır. Montaj sonrasında cihazın alt tarafıyla temas olası ise, sadece aletle çıkarılabilir bir ara taban monte edilmelidir. Ara tabanın cihazın alt tarafına mesafesinin en az 10 mm olmasına dikkat edin.

Birden fazla Vario cihazın montajında: Cihazların arasındaki VV 200 010 / 020 birleştirme çitasını dikkate alın. Cihazlar münferit kesitlere de monte edilebilir bunun için cihazlar arasında en az 40 mm boşluk bırakılmalıdır.

Elektrik bağlantısı

Cihaz bağlantısından önce ev tesisatı kontrol edilmelidir. Ev tesisatında uygun bir sigorta mevcut olmasına dikkat ediniz. Cihazın gerilimi ve frekansının elektrik tesisatı ile örtüşmesi zorunludur (Bkz. Tip plakası).

Cihaz koruma sınıfı I'e aittir ve sadece koruyucu topraklama kablosu bağlantısı ile çalıştırılabilir.

Montaj sırasında en az 3 mm temas açıklığı olan tüm kutuplara uygun bir ayırıcı şalterin mevcut olması gerekmektedir veya cihaz topraklama fişi ile bağlanmış olmalıdır. Bu parça, montaj sonrasında da erişilebilir olmalıdır.

Cihazın arkasında zeminden yakl. 70 cm yukarıda bir topraklama prizinin kurallara uygun şekilde bağlanmasını tavsiye ediyoruz.

Priz sadece bir elektrisyen tarafından ilgili talimatlar dikkate alınarak döşenmelidir.

Cihaz sadece birlikte teslim edilen bağlantı kablosu ile bağlanmalıdır.

Bağlantı kablosunu katlamayınız, sıkıştırmayınız veya sıcak yüzeylere döşemeyiniz.

Cihaz Tip X'e uygun: Bu cihazın şebeke bağlantı kablosu hasar görürse, bu kablo üreticiden veya müşteri hizmetlerimizden temin edebileceğiniz özel bir bağlantı kablosuyla değiştirilmelidir.

Cihazın montajı

1. Özel aksesuar olarak da ayrıca temin edilebilen cihaz kapağı VD 200 020, montaj öncesinde cihaza sabitlenmelidir.
2. Cihaz kapağı kullanılmıyorsa, cihazın arkasındaki açıklıkları birlikte teslim edilen muhafaza kapaklarıyla kapatınız.
3. Cihazı kesite simetrik biçimde yerleştiriniz. Yukarıdan sıkıca kesitin içine doğru bastırınız.

Bilgi: Cihaz kesitin içine sıkıca oturmalıdır ve asla kaymamalıdır (örn. temizleme sırasında). Kesit genişliği eğer üst tolerans sınırında ise gerekli görüldüğünde çitalar kesitin yanlarına sabitlenmelidir.

4. Cihazı birlikte verilen 4 kısaçla ön ve arka tarafa alttan sabitleyiniz.

Cihazın demontajı

Cihazın elektrik bağlantısını kesin. Cihazı alttan dışarı bastırın.

Dikkat!

Cihazda hasar tehlikesi! Cihazı üstten zorlayarak çıkarmaya kalkışmayın.